

## Tool Instruction

### Trousse d'adaptateurs de l'outil de rinçage du refroidisseur d'air de suralimentation (CAC)

4328192R2

Tool Number: 09-925-01



0000061474

Figure 1. Trousse d'adaptateurs de l'outil de rinçage du refroidisseur d'air de suralimentation (CAC)

## Tool Number: 09-925-01 (cont.)

**REMARQUE:** La figure 1 montre les espaces réservés pour la trousse d'essai de la pression du CAC, numéro de pièce ZTSE4341, dans la mallette de transport. La ZTSE4341 ne fait pas partie de la trousse d'adaptateurs de l'outil de rinçage du refroidisseur d'air de suralimentation (CAC) 09-925-01, mais la mallette de transport permet d'accueillir la trousse d'essai de la pression du CAC ZTSE4341.

## Fonction

La trousse d'adaptateurs de l'outil de rinçage du refroidisseur d'air de suralimentation (CAC) 09-925-01 fournit les adaptateurs nécessaires pour utiliser le système de gestion du nettoyage Navistar 12-353-01 pour nettoyer les refroidisseurs d'air de suralimentation contaminés.

## Application(s)

Tous les modèles de véhicules des années modèles 2004 et plus récents, équipés d'un refroidisseur d'air de suralimentation (CAC).



**GOVERNMENT REGULATION:** Les liquides du moteur (huile, carburant et liquide de refroidissement) peuvent présenter des risques pour la santé et pour l'environnement. Manipulez tous les liquides et les autres matériaux contaminés (comme les filtres et les chiffons) conformément aux règlements en vigueur. Recyclez ou mettez au rebut les liquides, les filtres et les autres matières contaminées du moteur conformément aux règlements locaux.



**AVERTISSEMENT:** Pour éviter des blessures ou la mort, lisez les « Consignes de sécurité » dans le *Manuel d'entretien du moteur* ou le *Guide de diagnostic du moteur*.



**AVERTISSEMENT:** Stationnez le véhicule sur une surface horizontale, arrêtez le moteur, serrez le frein de stationnement et calez les roues pour empêcher le véhicule de se déplacer dans les deux sens. Le non-respect de cette consigne peut entraîner des dommages matériels, des blessures, voire la mort.



**AVERTISSEMENT:** Portez toujours des lunettes de protection lors de l'entretien d'un véhicule. Le non-respect de cette consigne peut entraîner des blessures, voire la mort.

## Tool Contents



000061474

**Figure 2. Trousse d'adaptateurs de l'outil de rinçage du refroidisseur d'air de suralimentation (CAC)**

**REMARQUE:** L'image montre la trousse d'essai de la pression du CAC, disponible en option, numéro de pièce ZTSE4341, installée dans la mallette de transport. La ZTSE4341 ne fait pas partie de la trousse d'adaptateurs de l'outil de rinçage du refroidisseur d'air de suralimentation (CAC) 09-925-01, mais la mallette de transport permet d'accueillir la trousse d'essai de la pression du CAC ZTSE4341.




## Tool Contents (cont.)

Table 1

| Image  | Numéro de l'outil | Qté | Description   |
|--|-------------------|-----|---|
|  <p>000061480</p>   | 09-925-01-01      | 2   | Adaptateur du refroidisseur CAC                       |
|  <p>000061477</p>   | 09-925-01-02      | 2   | Flexible de 10,2 x 22,9 cm (4 x 9 po)                 |
|  <p>000061478</p>  | 09-925-01-03      | 2   | Flexible de 8,9 x 22,9 cm (3,5 x 9 po)                |
|  <p>000061479</p> | 09-925-01-04      | 2   | Flexible de 7,6 x 15,2 cm (3 x 6 po)                  |
|  <p>000061210</p> | 09-925-01-05      | 4   | Collier en T de 10,2 cm (4 po) avec bouton de serrage |

## Tool Contents (cont.)

Table 1. (cont.)

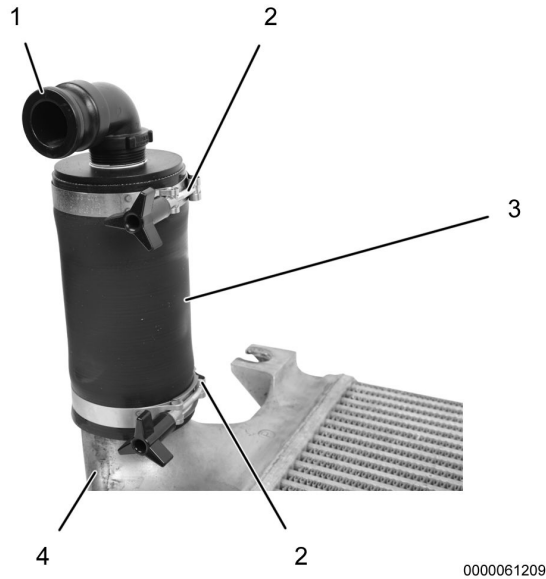
| Image  | Numéro de l'outil | Qté | Description   |
|--|-------------------|-----|---|
|  <p>0000061217</p>  | 09-925-01-06      | 4   | Collier en T de 10,2 cm (3,5 po) avec bouton de serrage |
|  <p>0000061216</p>  | 09-925-01-07      | 4   | Collier en T de 10,2 cm (3 po) avec bouton de serrage   |
|  <p>0000160075</p> | 4328192R2         | 1   | Directives d'utilisation de l'outil                     |

## Instructions

### Trousse de nettoyage du refroidisseur d'air de suralimentation (CAC)

#### Installation

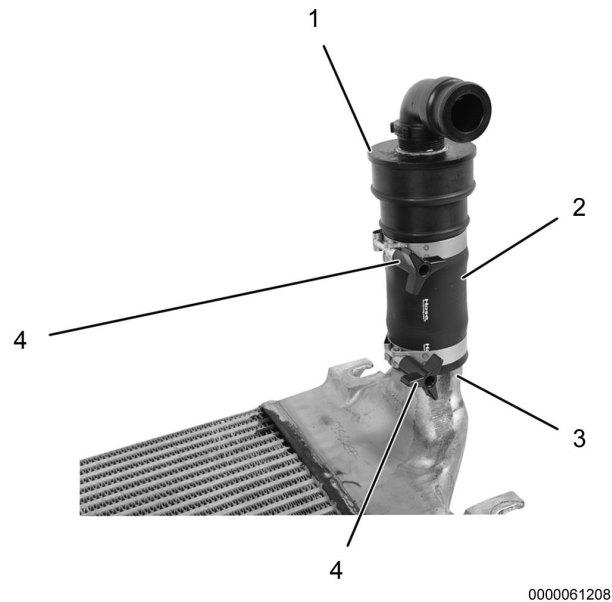
**REMARQUE:** Pour la procédure d'entretien complète, reportez-vous au TSI 13-12-17R1 portail d'entretien International® Service Portal<sup>SM</sup>.



**Figure 3. Adaptateur de sortie du CAC**

1. Adaptateur du refroidisseur CAC
  2. Collier en T (2)
  3. Gros flexible
  4. Sortie du CAC
- 
1. Avec le refroidisseur d'air de suralimentation (CAC) posé sur une surface plane, installez le gros flexible (figure 3, élément 3) sur la sortie du CAC (figure 3, élément 4) et fixez-le avec le collier en T (figure 3, élément 2).
  2. Installez l'adaptateur (figure 3, élément 1) dans le gros flexible (figure 3, élément 3) et fixez-le avec le collier en T (figure 3, élément 2).

## Instructions (cont.)

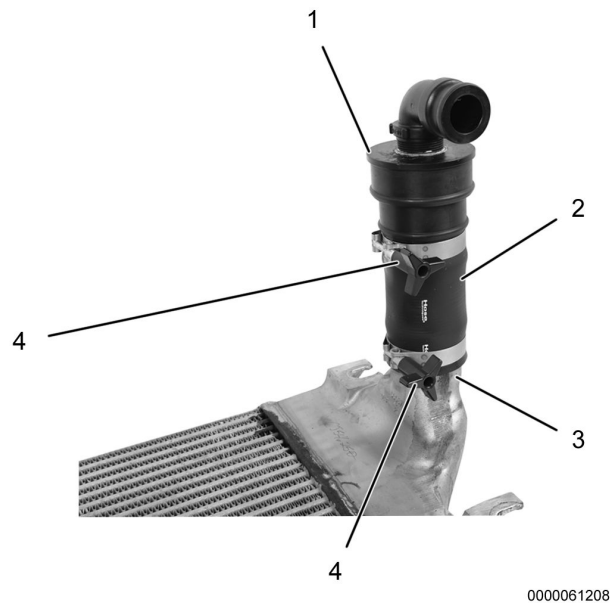


**Figure 4. Adaptateur d'admission du CAC**

1. Adaptateur du refroidisseur CAC
  2. Petit flexible
  3. Alimentation du CAC
  4. Collier en T (2)
- 
3. Installez le petit flexible (figure 4, élément 2) sur l'alimentation du CAC (figure 3, élément 3) avec un collier en T (figure 4, élément 4).
  4. Installez l'adaptateur du CAC (figure 4, élément 1) dans le petit flexible (figure 3, élément 2) avec un collier en T (figure 4, élément 4).

## Instructions (cont.)

### Dépose

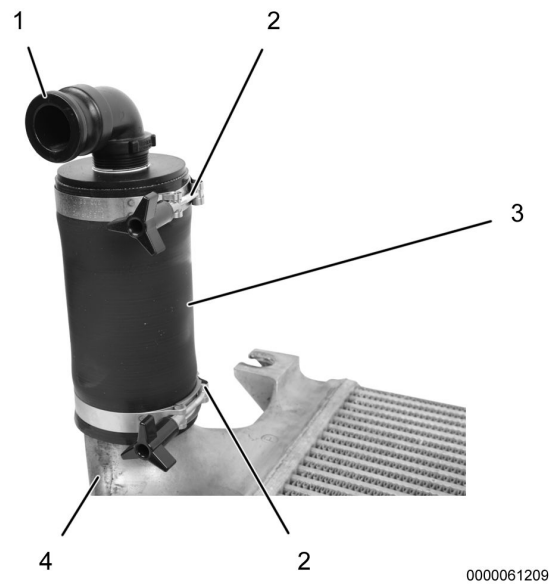


**Figure 5. Adaptateur d'admission du CAC**

1. Adaptateur du refroidisseur CAC
  2. Petit flexible
  3. Alimentation du CAC
  4. Collier en T (2)
- 
1. Retirez le collier en T (figure 4, élément 4) et l'adaptateur (figure 5, élément 1) du petit flexible (figure 5, élément 2).
  2. Retirez le collier en T (figure 4, élément 4) et le petit flexible (figure 5, élément 2) de l'alimentation du CAC (figure 5, élément 3).



## Instructions (cont.)



**Figure 6. Adaptateur de sortie du CAC**

1. Adaptateur du refroidisseur CAC
  2. Collier en T (2)
  3. Gros flexible
  4. Sortie du CAC
3. Retirez le collier en T (figure 5, élément 2) et l'adaptateur du CAC (figure 6, élément 1) du gros flexible (figure 6, élément 3).
  4. Retirez le collier en T (figure 5, élément 2) et le gros flexible (figure 6, élément 3) de la sortie du CAC (figure 6, élément 4).

## Coordonnées et ressources

Si vous désirez commander des outils supplémentaires, si vous avez des questions, des préoccupations, des commentaires ou si vous avez besoin de pièces de rechange, veuillez contacter le centre de soutien aux outils d'entretien de Navistar (Navistar Service Tool Support Center) :

- Soumettez un dossier de cas iKNow pour outil d'entretien
- Téléphone : 800-365-0088 (sans frais) ou 630-985-4171