

Tool Instruction

TROUSSE DE REMPLACEMENT DU JOINT TORIQUE

4328410R1

Tool Number: KL20030-2-GK

Fonction

Trousse de remplacement de joint torique pour le composant KL20030-2 de la trousse de détection de fuites du refroidisseur de l'EGR KL20030NAV.

Application(s)

Trousse de détection de fuites du refroidisseur de l'EGR KL20030NAV

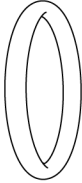
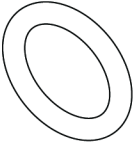

⚠ AVERTISSEMENT: Pour éviter des dommages matériels, des blessures ou la mort, veuillez lire toutes les consignes figurant dans la section « Consignes de sécurité » du *Manuel d'entretien du moteur* ou du *Guide des diagnostics du moteur*.

⚠ AVERTISSEMENT: Pour éviter des dommages matériels, des blessures ou la mort, stationnez le véhicule sur une surface ferme et horizontale, arrêtez le moteur, serrez le frein de stationnement et calez les roues pour empêcher le véhicule de se déplacer dans les deux sens.

⚠ AVERTISSEMENT: Pour éviter des lésions corporelles ou la mort, portez toujours des lunettes de sécurité lors de l'entretien d'un véhicule.

Tool Contents

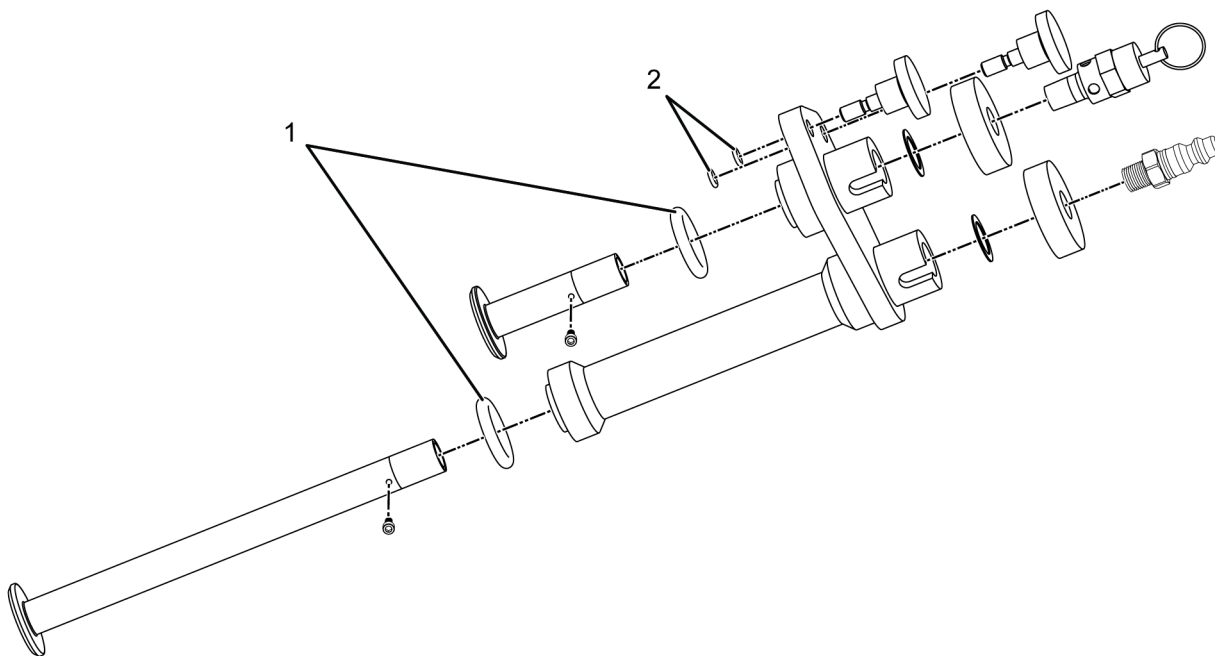
Table 1

Image	Numéro de l'outil	Qté	Description
 0000405670	KL20020-3-5	2	Joint torique
 0000405666	KL20020-2-6	2	Petit joint torique
 0000160075	4328410R1	1	Mode d'emploi de l'outil

Instructions

REMARQUE: Veuillez consulter le portail d'entretien Service PortalSM International[®] pour vérifier si des révisions ont été apportées au présent document.

Instructions (cont.)



0000405671

Figure 1. Emplacement des joints toriques

1. Grand joint torique (2)
2. Petit joint torique (2)

1. Retirez les joints toriques usagés (figure 1, éléments 1 et 2).
2. Procurez-vous les joints toriques fournis dans la trousse et lubrifiez-les avec de l'huile.
3. Installez les joints toriques fournis dans la trousse.

Coordonnées et ressources

Si vous désirez commander des outils supplémentaires ou si vous avez besoin de pièces de rechange, reportez-vous au catalogue des outils d'entretien de Navistar. Si vous avez des questions, des préoccupations ou des commentaires, veuillez contacter le Centre de soutien d'outils d'entretien Navistar :

- Soumettez un dossier d'outil d'entretien iKNow.
- Téléphone : 1-800-365-0088 (sans frais).