

## Tool Instruction Installateur du joint d'étanchéité de l'huile avant de vilebrequin

4328602R1

Tool Number: J-44645



0000433297

Figure 1. J-44645 — Installateur du joint d'étanchéité de l'huile avant de vilebrequin

### Fonction

Un outil essentiel utilisé pour faciliter l'installation de l'installateur du joint d'étanchéité de l'huile avant de vilebrequin.

### Application(s)

Moteur International® 6.6 2018

Cet outil peut être utilisé pour d'autres moteurs ou véhicules.

## Application(s) (cont.)



**GOVERNMENT REGULATION:** Les liquides du moteur (huile, carburant et liquide de refroidissement) peuvent présenter des risques pour la santé et pour l'environnement. Manipulez tous les liquides et les autres matériaux contaminés (comme les filtres et les chiffons) conformément aux règlements en vigueur. Recyclez ou mettez au rebut les liquides, les filtres et les autres matières contaminées du moteur conformément aux règlements locaux.



**AVERTISSEMENT:** Pour éviter des blessures corporelles ou mortelles, veuillez lire toutes les rubriques « Consignes de sécurité » dans le *Manuel d'entretien du moteur* ou le *Manuel de diagnostic du moteur*.



**AVERTISSEMENT:** Pour éviter des dommages matériels, des blessures corporelles ou mortelles, garez le véhicule sur une surface horizontale rigide, arrêtez le moteur, serrez le frein de stationnement et calez les roues pour empêcher le véhicule de se déplacer dans les deux sens.





**AVERTISSEMENT:** Pour éviter des blessures corporelles ou mortelles, portez toujours des lunettes de sécurité lors de l'entretien d'un véhicule.



**AVERTISSEMENT:** Pour éviter des dommages matériels, des blessures corporelles ou mortelles, examinez l'outil avant de l'utiliser, afin de vous assurer qu'il ne présente pas de signes d'usure ou de dommages. Remplacez toutes pièces usées ou endommagées le cas échéant.

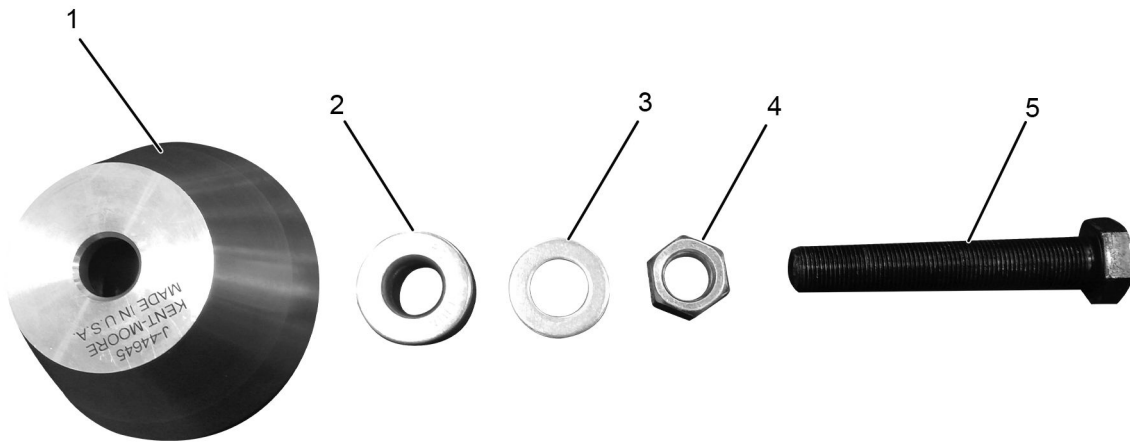
## Tool Contents

Table 1

Image	Numéro de l'outil	Qté	Description
 <p>0000433299</p>	J-44645	1	Installateur du joint d'étanchéité de l'huile avant de vilebrequin
 <p>0000160075</p>	4328602R1	1	Mode d'emploi de l'outil

## Instructions

### Montage de l'outil

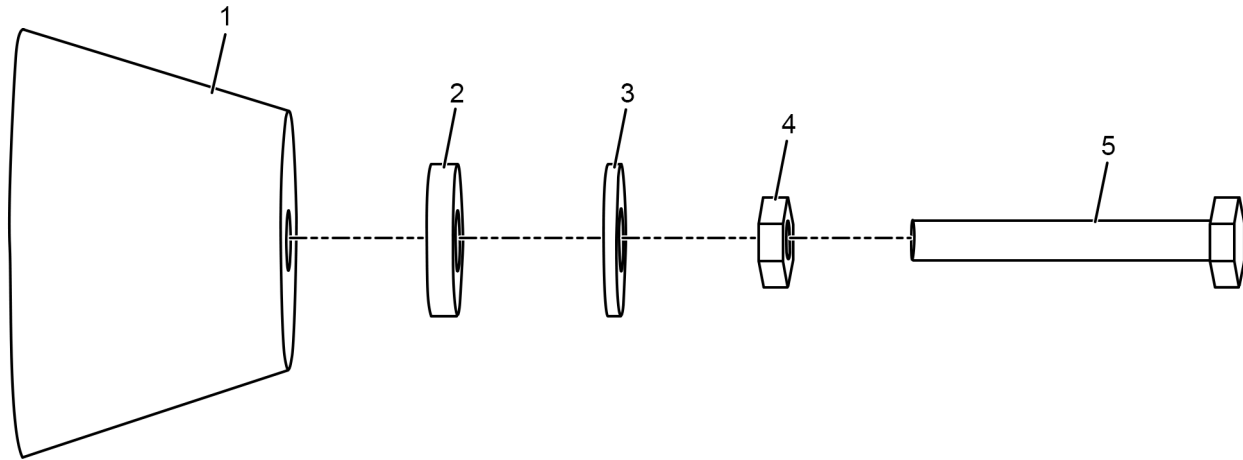


0000433296

**Figure 2. Composants du joint d'étanchéité de l'huile de l'arbre de vilebrequin**

- |             |             |           |
|-------------|-------------|-----------|
| 1. Coquille | 3. Rondelle | 5. Boulon |
| 2. Palier   | 4. Écrou    |           |

## Instructions (cont.)



0000432184

**Figure 3. Montage du joint d'étanchéité de l'huile de vilebrequin**

- |             |             |           |
|-------------|-------------|-----------|
| 1. Coquille | 3. Rondelle | 5. Boulon |
| 2. Palier   | 4. Écrou    |           |

### Utilisation de l'outil

**REMARQUE: Veuillez consulter le portail d'entretien International® Service Portal™ au sujet d'éventuelles révisions de ce document.**

1. Garez le véhicule sur une surface horizontale.
2. Placez le levier de vitesses en position de stationnement [P] ou au point mort [N] et serrez le frein de stationnement.
3. Tournez la clé de contact sur la position OFF (Arrêt).
4. Placez des cales aux roues.
5. Localisez et accédez au joint d'étanchéité de l'huile avant du vilebrequin. Reportez-vous au Manuel d'atelier approprié pour les instructions détaillées.
6. Effectuez la procédure. Reportez-vous au Manuel d'atelier approprié pour les instructions détaillées.
7. Retirez les cales bloquant les roues.

### Précaution et entretien

- Veillez à ce que vos outils soient toujours propres et exempts de contaminants.
- Remplacez les éventuels composants endommagés.

### Informations de contact

Si vous souhaitez commander des outils supplémentaires ou si vous avez besoin de pièces de rechange, reportez-vous au Catalogue des outils d'entretien de Navistar (Navistar Service Tool Catalog). Si vous avez

## **Informations de contact (cont.)**

des questions, des préoccupations ou des commentaires à formuler, veuillez contacter le Navistar Service Tool Support Center :

- Submit a Service Tool iKNow Case File (Soumettre un dossier d'outil d'entretien iKNow).
- Téléphone : 1-800-365-0088 (numéro gratuit).