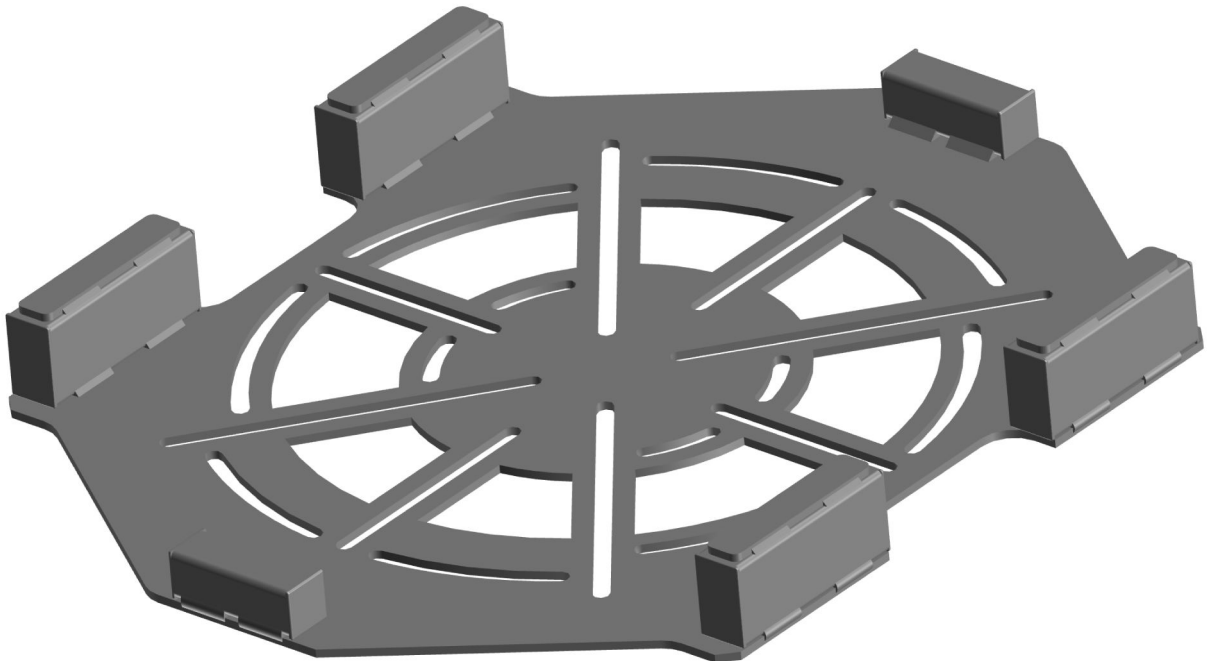


## Tool Instruction

### 08-529-04 Plaque d'adaptateur de batterie haute tension

4328806R1

Tool Number: 08-529-04



0000470373

Figure 1. 08-529-04 Plaque d'adaptateur de batterie haute tension

### Purpose

La plaque d'adaptation de batterie haute tension stabilise les ensembles d'empilage de batterie haute tension sur la table de levage pendant le retrait et l'installation.

## Application(s)

2021 IC Bus® Electric CE Series

Séries 2021 International® eMV™

Des utilisations pour d'autres véhicules peuvent s'appliquer



**WARNING:** Pour éviter des blessures graves ou mortelles ou des dommages matériels, veuillez lire toutes les instructions de sécurité figurant dans la section "Consignes de sécurité" du *Manuel d'entretien / du technicien*.



**WARNING:** Pour éviter des blessures graves ou mortelles ou des dommages matériels, garer le véhicule sur une surface horizontale plate, couper le moteur, et s'assurer que le véhicule est complètement mis hors tension, serrer le frein de stationnement et caler les roues pour empêcher le déplacement du véhicule dans l'un ou l'autre sens.



**WARNING:** Pour éviter des blessures corporelles et / ou mortelles, ne pas toucher le circuit à haute tension ou tout appareil orange sans porter l'équipement de protection individuelle (PPE) approprié pour la haute tension. L'équipement de protection individuelle doit comprendre : des gants isolés, des lunettes de sécurité et des bottes de sécurité isolées d'une tension nominale d'au moins 1000 volts. Il doit également inclure un objet non conducteur, d'environ 1,5 m (5 pi) de long, pour éloigner en toute sécurité une personne du véhicule en cas de contact accidentel.



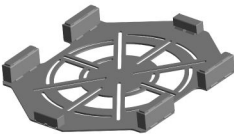

**WARNING:** Pour éviter des blessures corporelles et / ou mortelles, retirer tous les bijoux tels que les montres, les colliers et boucles d'oreilles. Enlever tous les objets métalliques conducteurs d'électricité.



**WARNING:** Pour éviter des blessures graves ou mortelles ou des dommages matériels, examinez l'outil avant de l'utiliser, afin de vous assurer qu'il ne présente pas de signes d'usure ou de dégradation. Remplacez toutes les pièces usées ou endommagées si nécessaire.

## Tool Contents

Table 1

Image	Numéro de l'outil	Qté	Description
 0000470372	08-529-04	1	Plaque d'adaptateur de batterie haute tension
 0000160075	4328806R1	1	Instructions d'utilisation de l'outil

## Instructions

**NOTE: Veuillez consulter le portail International® Service Portal<sup>SM</sup> au sujet d'éventuelles révisions de ce document.**

1. Reportez-vous au manuel d'entretien approprié pour des instructions détaillées.

## Précautions et entretien

- Veillez à ce que vos outils soient toujours propres et exempts de contaminants
- Remplacez tous les composants endommagés

## Informations de contact

Si vous désirez commander des outils supplémentaires ou si vous avez besoin de pièces de remplacement, reportez-vous au Catalogue des outils d'entretien de Navistar (Navistar Service Tool Catalog). Si vous avez des questions, des problèmes ou des observations à formuler, veuillez contacter le Centre d'assistance des outils d'entretien/réparation de Navistar :

- Envoyez un Dossier de cas iKNOW concernant un outil d'entretien (Service Tool iKNOW Case File).
- Téléphone : 1-800-365-0088 (sans frais).