

Tool Instruction Outil de support de moteur

4328854R1

Tool Number: 12-000-04-04



0000477416

Figure 1. Outil de support de moteur - 12-000-04-04

Fonction

Outil essentiel utilisé pour soutenir le moteur lors de l'installation et la dépose de la transmission.

Application(s)

Groupe motopropulseur intégré International® S13 2024 et moteur International® S13 2024

Application(s) (cont.)



GOVERNMENT REGULATION: Les liquides du moteur (huile, carburant et liquide de refroidissement) peuvent présenter des risques pour la santé et pour l'environnement. Manipulez tous les liquides et les autres matériaux contaminés (comme les filtres et les chiffons) conformément aux règlements en vigueur. Recyclez ou mettez au rebut les liquides, les filtres et les autres matières contaminées conformément à la réglementation locale.



AVERTISSEMENT: Pour éviter des blessures graves ou mortelles ou des dommages matériels, veuillez lire toutes les instructions de sécurité figurant dans la section « Consignes de sécurité » du *Manuel d'entretien du moteur* ou du *Guide des diagnostics du moteur*.



AVERTISSEMENT: Pour éviter des blessures potentiellement mortelles ou des dommages matériels, gardez le véhicule sur une surface horizontale rigide, coupez le moteur, serrez le frein de stationnement et calez les roues pour empêcher le véhicule de se déplacer dans les deux sens.



AVERTISSEMENT: Pour éviter les blessures corporelles potentiellement mortelles, portez toujours des lunettes de sécurité lors de l'entretien d'un véhicule.






AVERTISSEMENT: Pour éviter des blessures potentiellement mortelles ou des dommages matériels, examinez l'outil avant de l'utiliser, afin de vous assurer qu'il ne présente pas de signes d'usure ou de dégradation. Remplacez toutes les pièces usées ou endommagées si nécessaire.

Tool Contents

Table 1

Tool Contents (cont.)

Table 1. (cont.)

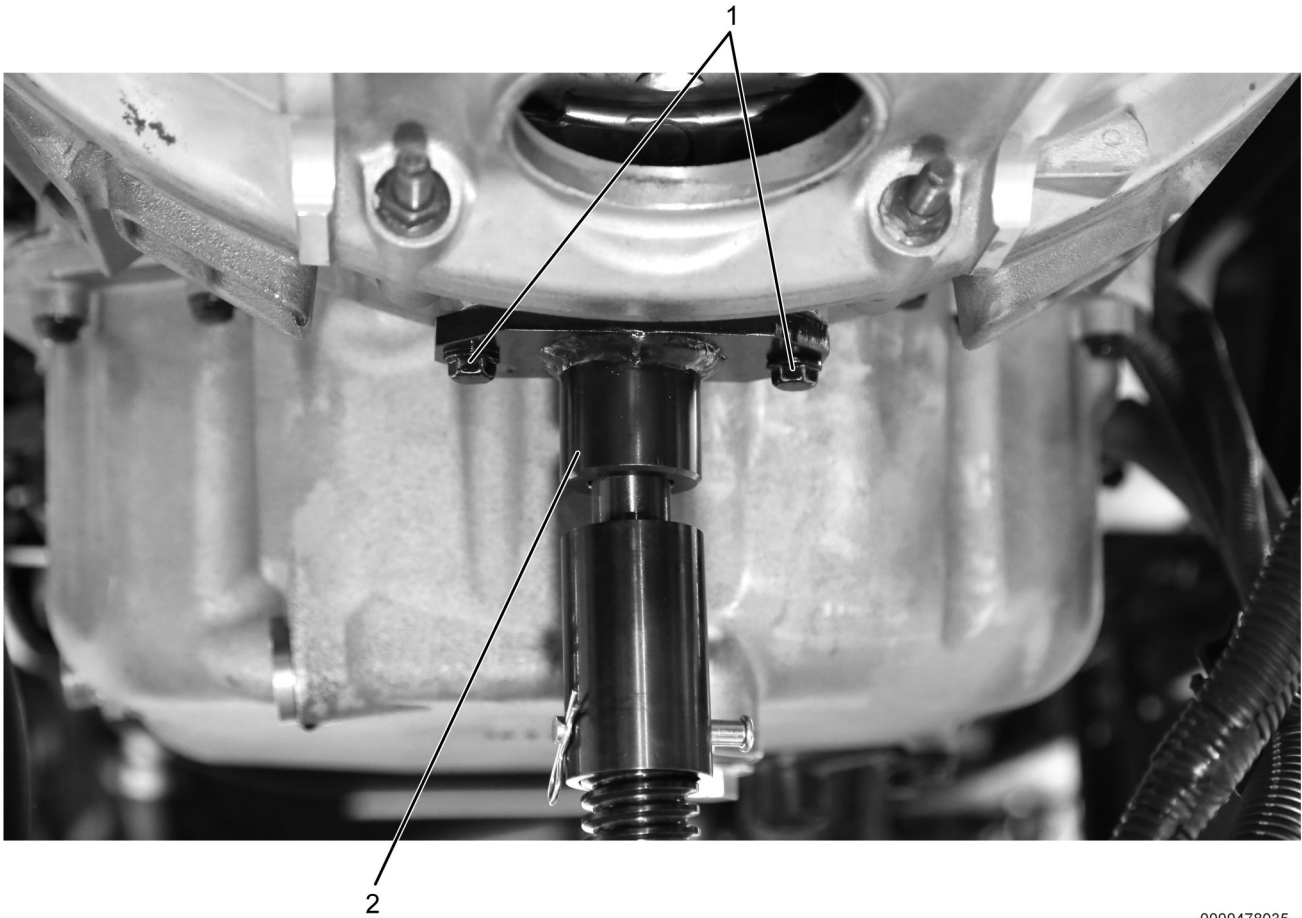
Image	Numéro d'outil	Qté	Description
 <p>0000477418</p>	12-000-04-04-1	1	Base de support de moteur
 <p>0000477417</p>	12-000-04-04-2	1	Plaque de support de moteur
 <p>0000160075</p>	4328854R1	1	Instructions pour l'outil

Instructions

REMARQUE: Veuillez consulter le portail International® Service PortalSM au sujet d'éventuelles révisions de ce document.

1. Pour installer l'outil, stationnez le véhicule sur une surface plate et horizontale.
2. Placez le levier de vitesses en position de stationnement [P] ou au point mort [N] et serrez le frein de stationnement.
3. Placez des cales aux roues.

Instructions (cont.)

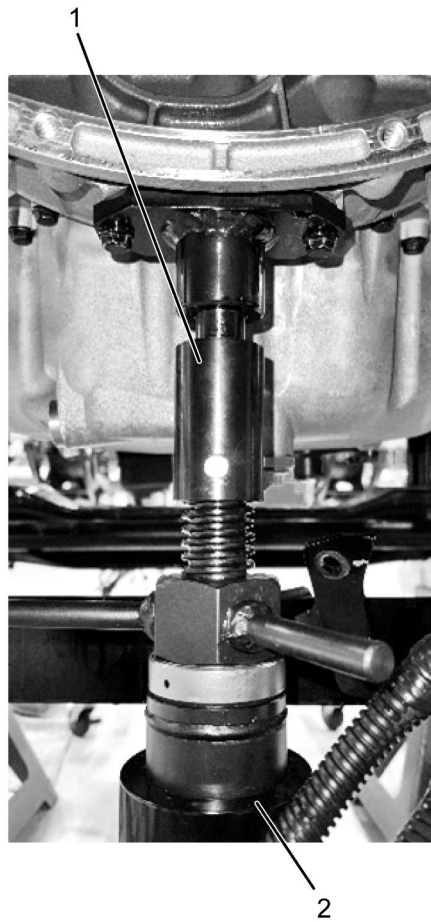


0000478035

Figure 2. Plaque de support moteur 12-000-04-04 Installation

1. Hardware (Matériel)
2. Plaque de support de moteur
12-000-04-04-2
3. Retirez le couvercle d'inspection du haut du carter de volant moteur.
4. Retirez le couvercle d'inspection du bas du carter de volant moteur.
5. Installez la plaque de support du moteur 12-000-04-04-2 (Figure 2, élément 2) au bas du carter de volant moteur à l'aide du matériel (Figure 2, élément 1) qui maintenait le couvercle d'inspection en place.

Instructions (cont.)



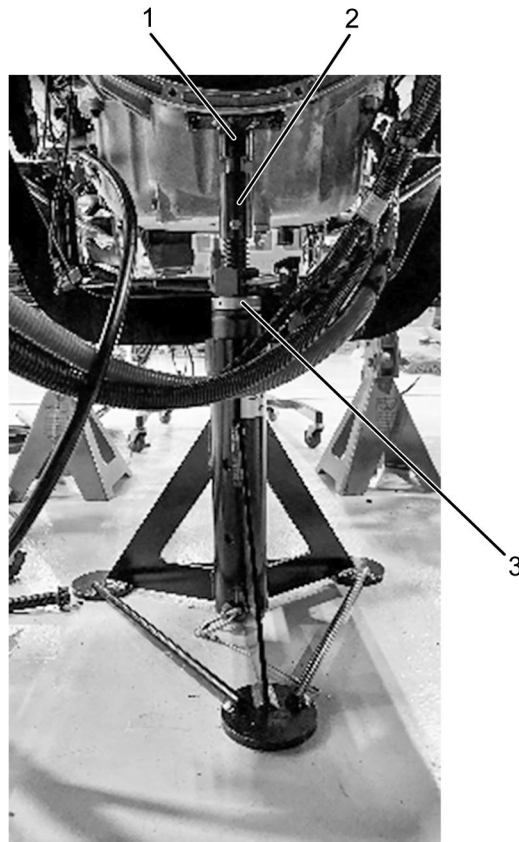
0000478036

Figure 3. Plaque de support moteur 12-000-04-04 Installation

1. Base de support de moteur -
12-000-04-04-1
 2. Support 12-000-04-03
6. Installez la base de support moteur 12-000-04-04-1 (Figure 3, élément 1) au support moteur 12-000-04-03 (Figure 3, élément 2). Fixez avec une épingle.

REMARQUE: Lorsque vous positionnez le support sous le moteur, assurez-vous que le support n'interférera pas avec le cric de transmission. Faites pivoter la base si nécessaire pour fournir un espace libre.

Instructions (cont.)

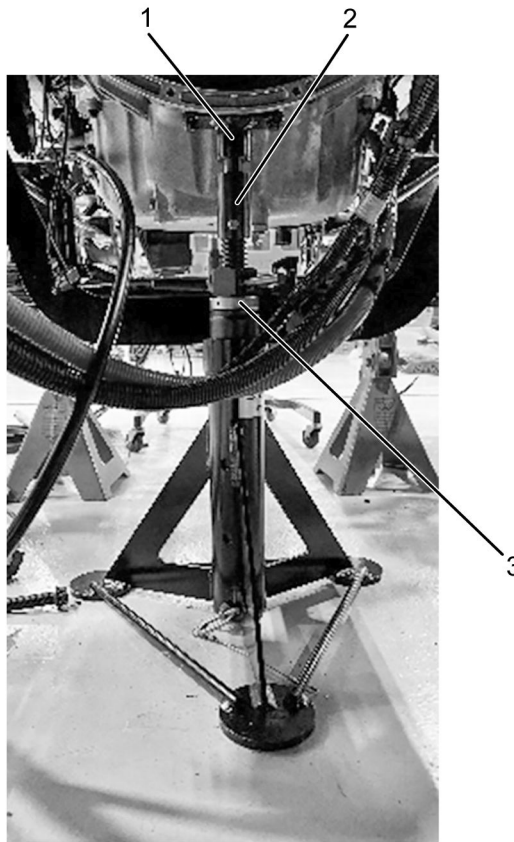


0000478037

Figure 4. Plaque de support moteur 12-000-04-04 et installation du support moteur

1. Plaque de support de moteur 12-000-04-04-2
 2. Base de support de moteur - 12-000-04-04-1
 3. Support de moteur 12-000-04-03
-
7. Placez le support de moteur 12-000-04-03 (Figure 4, élément 3) avec la base de support de moteur 12-000-04-04-1 (Figure 4, élément 2) installée sous la plaque de support de moteur 12-000-04-04-2 (Figure 4, élément 1).
 8. Étendez le support de moteur 12-000-04-03 (Figure 4, élément 3) jusqu'à ce que la base de support de moteur 12-000-04-04-1 (Figure 4, élément 2) s'enclenche dans la plaque de support de moteur 12-000-04-04-2 (Figure 4, élément 1).

Instructions (cont.)

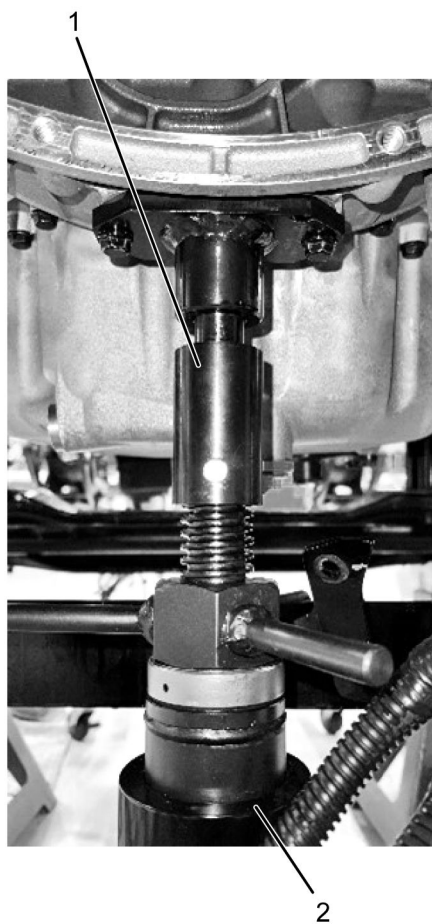


0000478037

Figure 5. Plaque de support moteur 12-000-04-04 et dépose du support moteur

- | | | |
|--|--|-----------------------------------|
| 1. Plaque de support de moteur
12-000-04-04-2 | 2. Base de support de moteur -
12-000-04-04-1 | 3. Support de moteur 12-000-04-03 |
|--|--|-----------------------------------|
9. Une fois la transmission installée et soutenant le moteur, rétractez le support de moteur 12-000-04-03 (Figure 5, élément 3) jusqu'à ce que la base de support du moteur 12-000-04-04-1 (Figure 5, élément 2) se désengage de la plaque de support du moteur 12-000-04-04-2 (Figure 5, élément 1).
10. Tirez le support du moteur. Détachez-le du dessous du moteur.

Instructions (cont.)



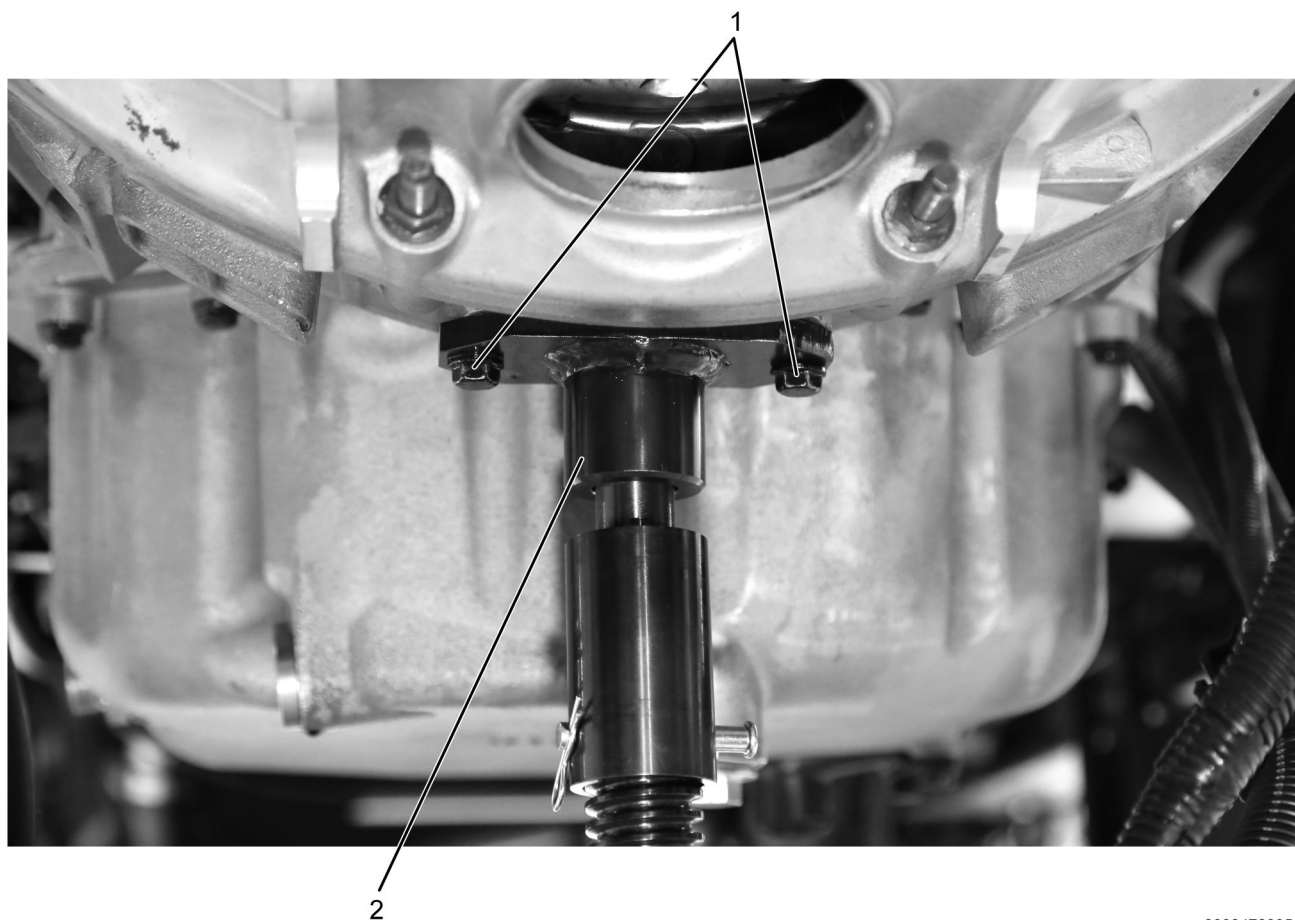
0000478036

Figure 6. Plaque de support moteur 12-000-04-04 Installation

1. Base de support de moteur -
12-000-04-04-1
2. Support 12-000-04-03

11. Retirez et conservez la goupille. Retirez la base de support moteur 12-000-04-04-1 (Figure 6, élément 1) du support moteur 12-000-04-03 (Figure 6, élément 2).

Instructions (cont.)



0000478035

Figure 7. Plaque de support moteur 12-000-04-04 Installation

1. Hardware (Matériel)
 2. Plaque de support de moteur
12-000-04-04-2
12. Retirez le matériel (Figure 7, élément 1) fixant la plaque de support du moteur 12-000-04-04-2 (Figure 7, élément 2) du bas du carter de volant.
 13. Réinstallez le couvercle d'inspection avec le matériel (Figure 7, élément 1).
 14. Retirez les cales bloquant les roues.

Entretien et maintenance

- Veillez à ce que vos outils soient toujours propres et exempts de contaminants
- Remplacez tous les composants endommagés

Coordonnées

Si vous désirez commander des outils supplémentaires ou si vous avez besoin de pièces de remplacement, reportez-vous au Catalogue des outils d'entretien de Navistar (Navistar Service Tool Catalog). Si vous avez des

Coordonnées (cont.)

questions, des problèmes ou des observations à formuler, veuillez contacter le Centre d'assistance des outils d'entretien/réparation de Navistar :

- Envoyez un Dossier de cas iKNow concernant un outil d'entretien (Service Tool iKNow Case File).
- Téléphone : 1-800-365-0088 (sans frais).