

## Tool Instruction Kit d'adaptateur de niveleur de charge

4328856R1

Tool Number: 12-000-07



0000477576

Figure 1. Kit d'adaptateur de niveleur de charge 12-000-07

### Fonction

Kit d'outils indispensable pour adapter le niveleur de charge KL30190 au moteur.

### Application(s)

Groupe motopropulseur intégré International® S13 2024 et moteur International® S13 2024. Des applications supplémentaires pour les véhicules peuvent s'appliquer.

## Application(s) (cont.)



**GOVERNMENT REGULATION:** Les liquides du moteur (huile, carburant et liquide de refroidissement) peuvent présenter des risques pour la santé et pour l'environnement. Manipulez tous les liquides et les autres matériaux contaminés (comme les filtres et les chiffons) conformément aux règlements en vigueur. Recyclez ou mettez au rebut les liquides, les filtres et les autres matières contaminées conformément à la réglementation locale.



**AVERTISSEMENT:** Pour éviter des blessures graves ou mortelles ou des dommages matériels, veuillez lire toutes les instructions de sécurité figurant dans la section « Consignes de sécurité » du *Manuel d'entretien du moteur* ou du *Guide des diagnostics du moteur*.



**AVERTISSEMENT:** Pour éviter des blessures potentiellement mortelles ou des dommages matériels, gardez le véhicule sur une surface horizontale rigide, coupez le moteur, serrez le frein de stationnement et calez les roues pour empêcher le véhicule de se déplacer dans les deux sens.





**AVERTISSEMENT:** Pour éviter les blessures corporelles potentiellement mortelles, portez toujours des lunettes de sécurité lors de l'entretien d'un véhicule.



**AVERTISSEMENT:** Pour éviter des blessures potentiellement mortelles ou des dommages matériels, examinez l'outil avant de l'utiliser, afin de vous assurer qu'il ne présente pas de signes d'usure ou de dégradation. Remplacez toutes les pièces usées ou endommagées si nécessaire.

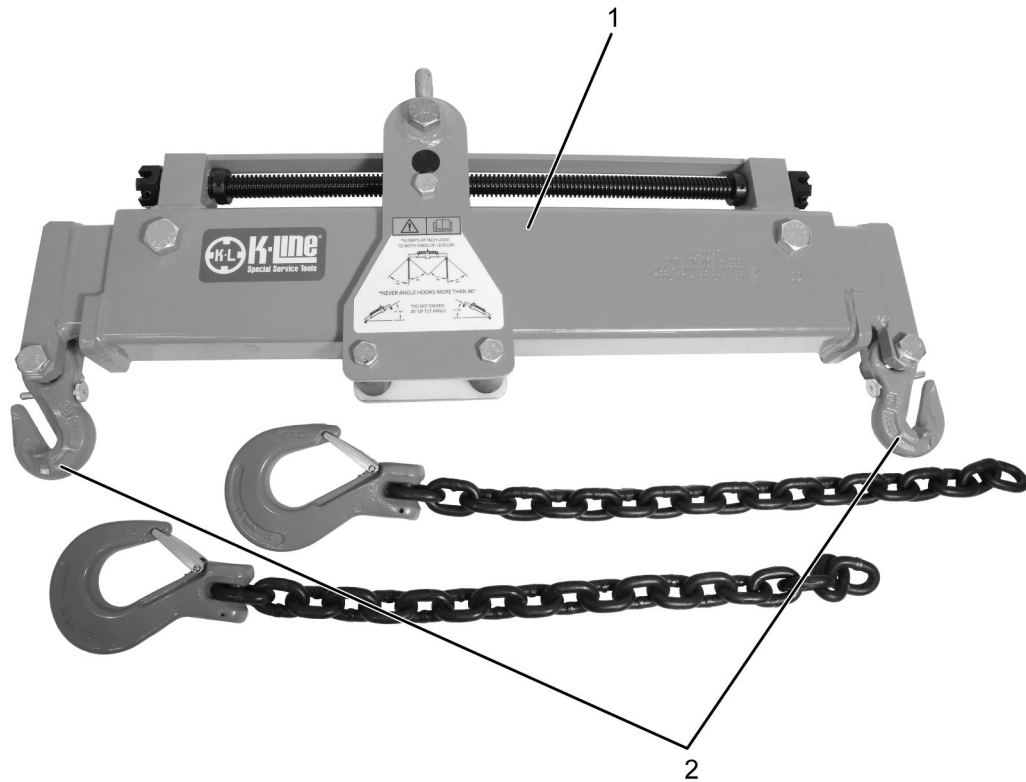
## Tool Contents

Table 1

Image	Numéro d'outil	Qté	Description
 0000477575	12-000-07	1	Kit d'adaptateur de niveleur de charge
 0000160075	4328856R1	1	Instructions pour l'outil

## Instructions

**REMARQUE:** Veuillez consulter le portail International® Service PortalSM au sujet d'éventuelles révisions de ce document.

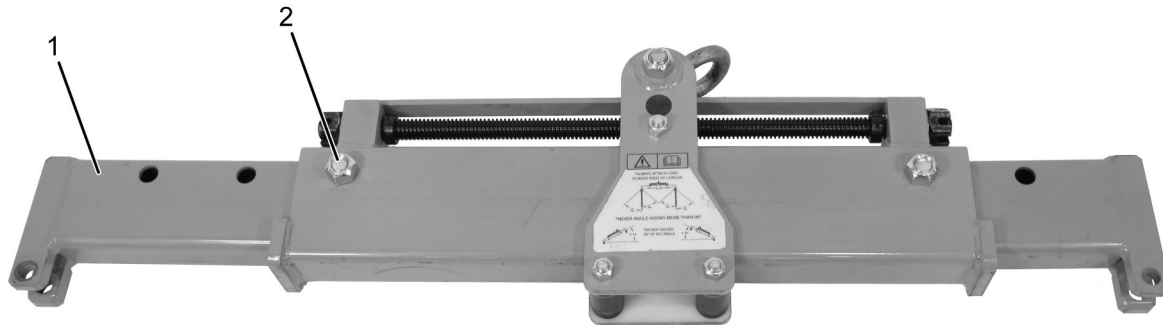


0000478015

**Figure 2. Niveleur de charge KL30190**

1. Niveleur de charge (KL30190)
  2. Crochets orange (partie de KL30190)
1. Pour installer l'outil, retirez les crochets orange (Figure 2, élément 2) du niveleur de charge (Figure 2, élément 1) et conservez-les.

## Instructions (cont.)

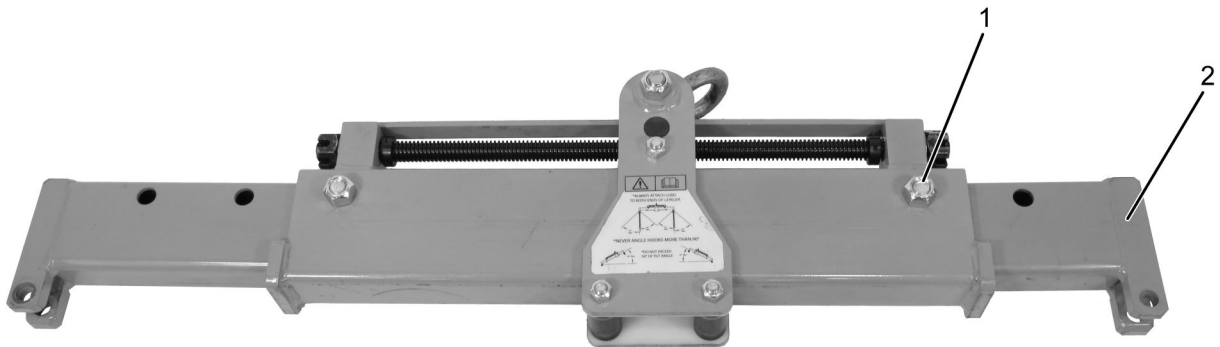


0000478016

**Figure 3. Niveleur de charge KL30190**

1. Bras de nivellement de charge      2. Matériel de verrouillage
2. Retirez le matériel de verrouillage (Figure 3, élément 2), étendez un bras de nivellement de charge (Figure 3, élément 1) et réinstallez le matériel de verrouillage (Figure 3, élément 2) en troisième position.

## Instructions (cont.)



0000478017

**Figure 4. Niveleur de charge KL30190**

1. Matériel de verrouillage
  2. Bras de nivellement de charge
3. Retirez le matériel de verrouillage (Figure 4, élément 1), étendez un bras de nivellement de charge (Figure 4, élément 2) et réinstallez le matériel de verrouillage (Figure 4, élément 1) en deuxième position.

## Instructions (cont.)



0000478018

**Figure 5. Kit d'adaptateur de niveleur de charge 12-000-07 installé sur le niveleur de charge KL30190**

1. Support adaptateur noir (partie de 12-000-07)
4. Installez le support adaptateur noir (Figure 5, élément 1) sur le bras du niveleur de charge avec le matériel de verrouillage en deuxième position.

## Instructions (cont.)



0000478019

**Figure 6. Kit d'adaptateur de niveleur de charge 12-000-07 installé sur le niveleur de charge KL30190**

1. Manille (partie de 12-000-07)
5. Installez une manille individuelle (Figure 6, élément 1) sur le bras du niveleur de charge avec le matériel de verrouillage en deuxième position. Assurez-vous que les fils de la manille sont orientés vers le centre (figure 6, élément 1).

## Instructions (cont.)



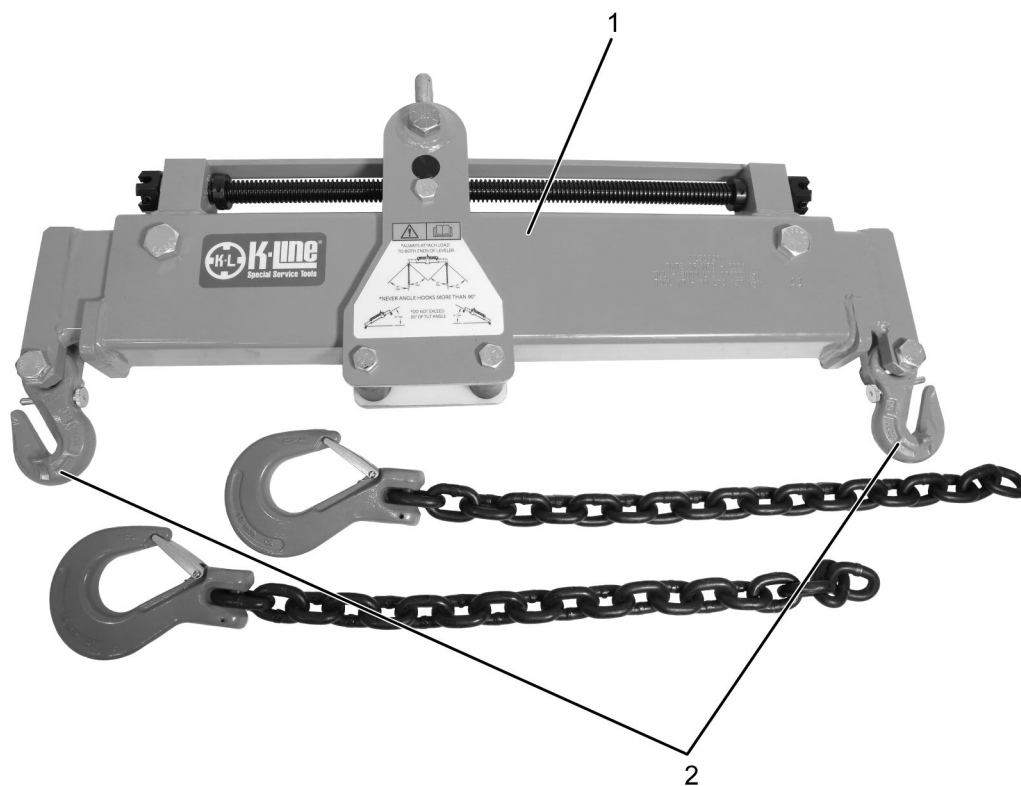
0000478020

**Figure 7. Retrait du kit d'adaptateur de niveleur de charge 12-000-07 du niveleur de charge KL30190**

1. Support adaptateur noir (partie de 12-000-07)
  2. Manille (partie de 12-000-07)
6. Pour retirer l'outil, retirez le support adaptateur noir (Figure 7, élément 1) et la manille (Figure 7, élément 2) du niveleur de charge et conservez-les.



## Instructions (cont.)



0000478015

**Figure 8. Niveleur de charge KL30190**

1. Niveleur de charge (KL30190)
2. Crochets orange (partie de KL30190)

7. Réinstallez les crochets orange (Figure 8, élément 2) sur le niveleur de charge (Figure 8, élément 1).

### Entretien et maintenance

- Veillez à ce que vos outils soient toujours propres et exempts de contaminants
- Remplacez les composants endommagés.

### Coordonnées

Si vous désirez commander des outils supplémentaires ou si vous avez besoin de pièces de remplacement, reportez-vous au Catalogue des outils d'entretien de Navistar (Navistar Service Tool Catalog). Si vous avez des questions, des problèmes ou des observations à formuler, veuillez contacter le Centre d'assistance des outils d'entretien/réparation de Navistar :

- Envoyez un Dossier de cas iKNow concernant un outil d'entretien (Service Tool iKNow Case File).

## Coordonnées (cont.)

- Téléphone : 1-800-365-0088 (sans frais).