

Tool Instruction PROTECTOR DEL CIGÜEÑAL

4328349R1

Tool Number: 12-075-01

Propósito



0000387977

Figura 1. 12-075-01 Protector del cigüeñal.

El protector del cigüeñal 12-075-01 ayuda con el retiro del equilibrador harmónico. Una vez instalado, el protector del cigüeñal ayuda a proteger la rosca del cigüeñal. También brinda soporte adicional a la polea al retirarla, eliminando el riesgo de caída del componente.

Application(s)

Motor 2015 psi 8.8L



GOVERNMENT REGULATION: Los líquidos del motor (aceite, combustible y refrigerante) pueden representar un peligro para la salud y el medio ambiente. Manipule todos los líquidos y otros materiales contaminados (tal como filtros o trapos) de acuerdo con la normativa pertinente. Recicle o deseche los fluidos del motor, filtros y otros materiales contaminados conforme a la normativa correspondiente.

Application(s) (continúa)

! **ADVERTENCIA:** Para evitar daños materiales, lesiones personales y/o la muerte, lea todas las instrucciones de seguridad en la sección “Información de Seguridad” del *Manual de Servicio del Motor* o del *Manual de Diagnóstico del Motor*.



! **ADVERTENCIA:** Para evitar daños a la propiedad, lesiones personales y la muerte, estacione el vehículo sobre una superficie plana y apague el motor, aplique el freno de estacionamiento e instale las cuñas a las ruedas para evitar que el vehículo se mueva en ambos sentidos.

! **ADVERTENCIA:** Para evitar lesiones personales o la muerte, deje enfriar el vehículo antes de desinstalar los componentes.

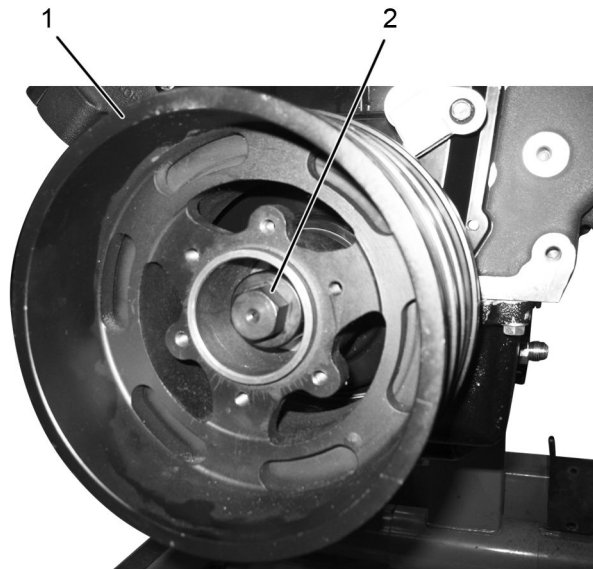
! **ADVERTENCIA:** Para evitar lesiones personales y/o la muerte, utilice siempre protección ocular al realizar tareas de mantenimiento.

Tool Contents

Tabla 1

Imagen	Número de herramienta	Cant.	Descripción
 0000387976	12-075-01	1	Protector del cigüeñal
 0000160075	4328349R1	1	Instrucciones de la herramienta

Instructions



0000387978

Figura 2. Equilibrador harmónico.

1. Equilibrador harmónico
2. Protector del cigüeñal

NOTA: Se eliminaron algunos componentes del gráfico para mayor claridad.

1. Lleve el vehículo al taller y estacionelo sobre una superficie plana con las ruedas en línea recta.
2. Coloque la transmisión en estacionamiento o neutro y aplique el freno de estacionamiento.
3. Coloque cuñas a las ruedas.
4. Retire el equilibrador harmónico (Figura 2, Ítem 1). Consulte el manual de servicio del motor y el boletín de servicio correspondientes o su equivalente para obtener instrucciones detalladas.
5. Instale el protector del cigüeñal (Figura 2, Ítem 2) en el extremo del cigüeñal. Apriételes a mano únicamente.
6. Retire el equilibrador harmónico. Consulte el manual de servicio del motor y el boletín de servicio correspondientes o su equivalente para obtener instrucciones detalladas.

NOTA: El protector del cigüeñal DEBE ser retirado antes de instalar el equilibrador harmónico.

7. Retire el protector del cigüeñal.
8. Instale el equilibrador harmónico. Consulte el manual de servicio del motor y el boletín de servicio correspondientes o su equivalente para obtener instrucciones detalladas.
9. Quite el calce de las ruedas.

Información de contacto

Si desea pedir herramientas adicionales o necesita piezas de reemplazo, favor de consultar el Catálogo de herramientas de mantenimiento de Navistar. Si tiene preguntas, inquietudes o comentarios, por favor póngase en contacto con el Centro de servicio de herramientas de Navistar:

- Envíe un archivo de caso IKNOW de herramienta de servicio
- Teléfono: 800-365-0088 (número gratuito)