

## Tool Instruction Kit adaptador del nivelador de carga

4328856R1

Tool Number: 12-000-07



0000477576

Figura 1. Kit adaptador del nivelador de carga 12-000-07

### Propósito

Kit de herramientas esencial utilizado para adaptar el nivelador de carga KL30190 al motor.

### Application(s)

Tren de potencia integrado International® S13 2024, Motor International® S13 2024. Pueden aplicarse aplicaciones adicionales para vehículos.

## Application(s) (continúa)



**GOVERNMENT REGULATION:** Los líquidos del motor (aceite, combustible y refrigerante) pueden representar un peligro para la salud y el medio ambiente. Manipule todos los líquidos y otros materiales contaminados (tal como filtros o trapos) de acuerdo con la normativa pertinente. Recicle o deseche los fluidos del motor, filtros y otros materiales contaminados conforme a la normativa correspondiente.



**ADVERTENCIA:** Para evitar lesiones personales y/o la muerte, o daños materiales, lea todas las instrucciones de seguridad en la sección “Información de Seguridad” del *Manual de Servicio del Motor* o del *Manual de Diagnóstico del Motor*.



**ADVERTENCIA:** Para evitar lesiones personales y/o la muerte, o daños materiales, estacione el vehículo sobre una superficie plana y sólida, apague el motor, aplique el freno de estacionamiento e instale calces en las ruedas para evitar que el vehículo se mueva en cualquier dirección.





**ADVERTENCIA:** Para evitar lesiones personales y/o fatales, utilice siempre protección ocular al realizar el mantenimiento de un vehículo.



**ADVERTENCIA:** Para evitar lesiones personales y/o la muerte, o daños materiales, antes de usarla inspeccione la herramienta para detectar desgaste y daños. Reemplace todo componente desgastado o dañado según sea necesario.

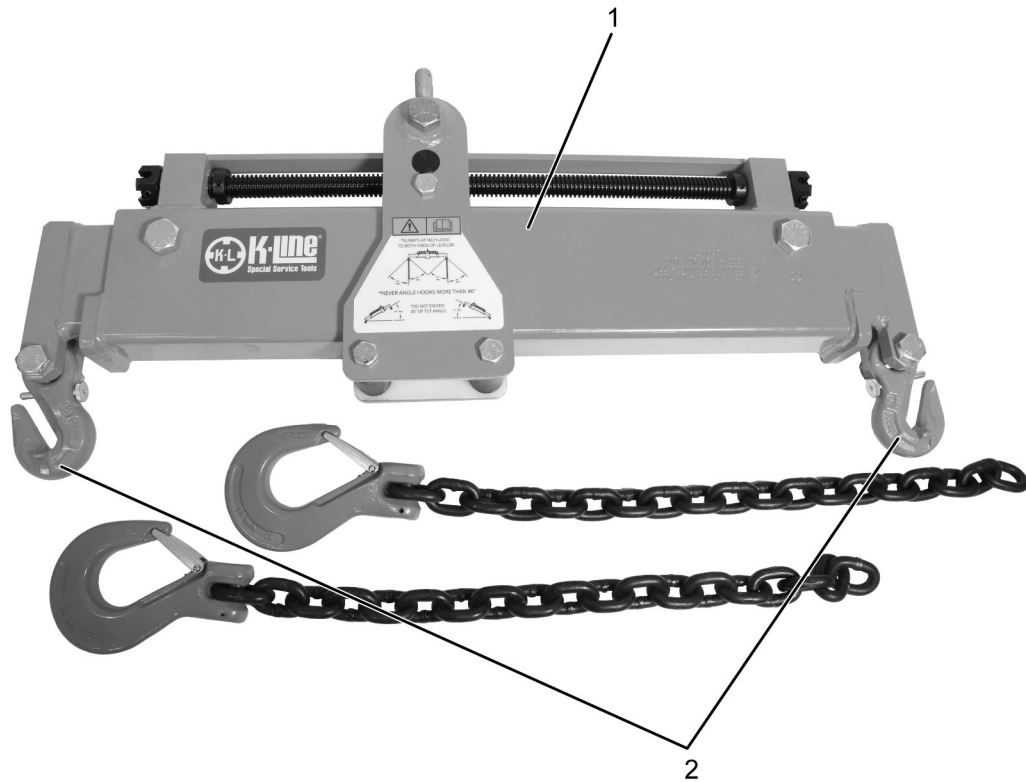
## Tool Contents

Tabla 1

Imagen	Número de herramienta	Cant.	Descripción
 0000477575	12-000-07	1	Kit adaptador del nivelador de carga
 0000160075	4328856R1	1	Instrucciones de la herramienta

## Instructions

**INOTA:** Consulte Service PortalSM de International® con respecto a cualquier posible modificación de este documento.

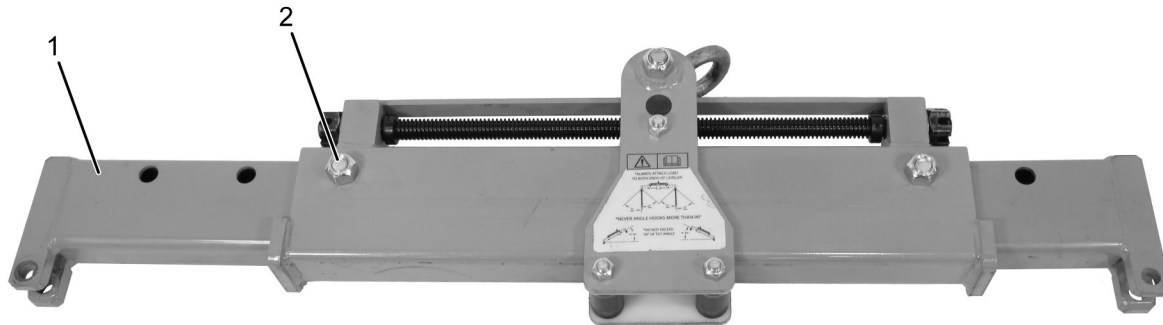


0000478015

**Figura 2. Nivelador de carga KL30190**

1. Nivelador de carga (KL30190)
  2. Ganchos de color naranja (parte de KL30190)
1. Para instalar la herramienta, retire los ganchos naranjas (Figura 2, Elemento 2) del nivelador de carga (Figura 2, Elemento 1) y guárdelos.

## Instructions (continúa)

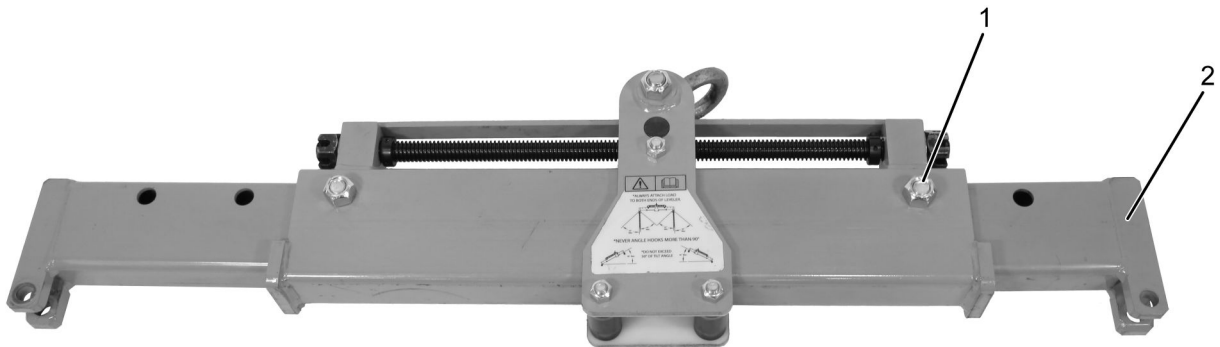


0000478016

**Figura 3. Nivelador de carga KL30190**

1. Brazo del nivelador de carga                      2. Tornillería de bloqueo
2. Retire la tornillería de bloqueo (Figura 3, Elemento 2) extienda un brazo del nivelador de carga (Figura 3, Elemento 1) y reinstale la tornillería de bloqueo (Figura 3, Elemento 2) en la tercera posición.

## Instructions (continúa)



0000478017

**Figura 4. Nivelador de carga KL30190**

1. Tornillería de bloqueo
  2. Brazo del nivelador de carga
3. Retire la tornillería de bloqueo (Figura 4, Elemento 1) extienda un brazo del nivelador de carga (Figura 4, Elemento 2) y reinstale la tornillería de bloqueo (Figura 4, Elemento 1) en la segunda posición.

## Instructions (continúa)

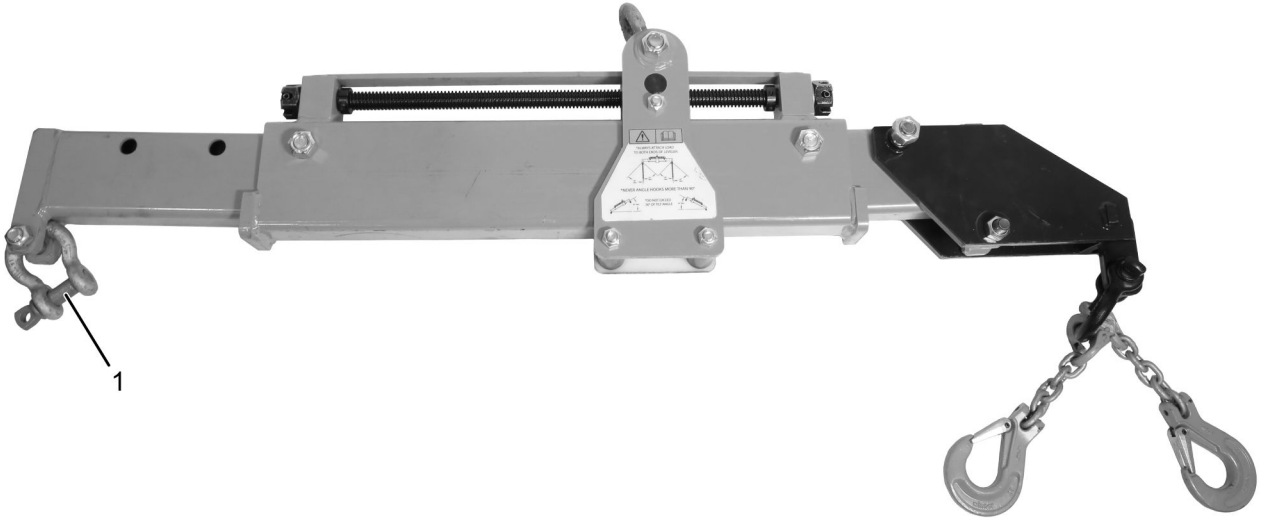


0000478018

**Figura 5. Kit adaptador de nivelador de carga 12-000-07 instalado en el nivelador de carga KL30190**

1. Soporte de adaptador negro  
(parte de 12-000-07)
4. Instale el soporte adaptador negro (Figura 5, Elemento 1) en el brazo del nivelador de carga con la tornillería de bloqueo en la segunda posición.

## Instructions (continúa)



0000478019

**Figura 6. Kit adaptador de nivelador de carga 12-000-07 instalado en el nivelador de carga KL30190**

1. Argolla (parte de 12-000-07)
5. Instale la argolla individual (Figura 6, Elemento 1) en el brazo del nivelador de carga con la tornillería de bloqueo en la tercera posición. Asegúrese de que las roscas de la argolla estén orientadas hacia el centro (Figura 6, Elemento 1).

## Instructions (continúa)



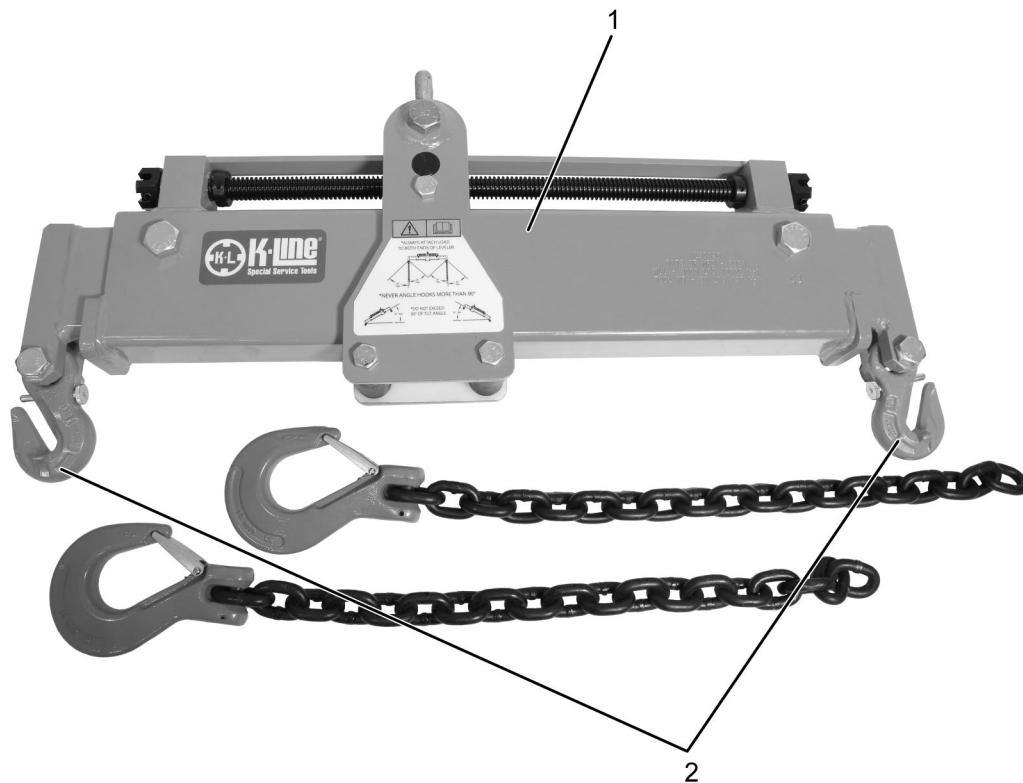
0000478020

**Figura 7. Desmontaje del kit adaptador del nivelador de carga 12-000-07 del nivelador de carga KL30190**

1. Soporte de adaptador negro  
(parte de 12-000-07)
  2. Argolla (parte de 12-000-07)
6. Para desmontar la herramienta, retire el soporte de adaptador negro (Figura 7, Elemento 1) y la argolla (Figura 7, Elemento 2) del nivelador de carga y guárdelos.



## Instructions (continúa)



0000478015

**Figura 8. Nivelador de carga KL30190**

1. Nivelador de carga (KL30190)
  2. Ganchos de color naranja (parte de KL30190)
7. Vuelva a instalar los ganchos naranja (Figura 8, Elemento 2) al nivelador de carga (Figura 8, Elemento 1).

### Cuidado y mantenimiento

- Mantenga las herramientas limpias y libres de contaminantes.
- Reemplace cualquier componente dañado.

### Información de contacto

Si desea pedir herramientas adicionales o necesita piezas de reemplazo, consulte el Catálogo de herramientas de mantenimiento de Navistar. Si tiene preguntas, inquietudes o comentarios, póngase en contacto con el Centro de servicio de herramientas de Navistar:

- Enviar un archivo de caso IKNOW de herramienta de servicio.
- Teléfono: 800-365-0088 (número gratuito).