

Instrucciones de la herramienta

Instalador del sello delantero del cigüeñal

4328876R2

Número de herramienta: 12-174-03



0000478497

Figura 1. Instalador del sello delantero del cigüeñal



Propósito

Herramienta esencial que se utiliza para instalar el sello delantero del cigüeñal.

Application(s)

Tren de potencia integrado International® S13 2024 y Motor International® S13 2024. Otras aplicaciones pueden aplicar.

Contenido de la herramienta

Imagen	Número de herramienta	Cant.	Descripción
 <p>0000478498</p>	12-174-03	1	Instalador del sello delantero del cigüeñal
 <p>0000160075</p>	4328876R2	1	Instrucciones de la herramienta



REGULACIÓN GUBERNAMENTAL: Los líquidos del motor (aceite, combustible y refrigerante) pueden representar un peligro para la salud y el medio ambiente. Manipule todos los líquidos y otros materiales contaminados (tal como filtros o trapos) de acuerdo con la normativa pertinente. Recicle o deseche los fluidos del motor, filtros y otros materiales contaminados conforme a la normativa correspondiente.

⚠ ADVERTENCIA: Para evitar lesiones personales y/o la muerte, o daños materiales, lea todas las instrucciones de seguridad en la sección Información de Seguridad del *Manual de Servicio del Motor* o del *Manual de Diagnóstico del Motor*.

⚠ ADVERTENCIA: Para evitar lesiones personales y/o la muerte, o daños materiales, estacione el vehículo sobre una superficie plana y sólida, apague el motor, aplique el freno de estacionamiento e instale calces en las ruedas para evitar que el vehículo se mueva en cualquier dirección.

⚠ ADVERTENCIA: Para evitar lesiones personales y/o fatales, utilice siempre protección ocular al realizar el mantenimiento de un vehículo.

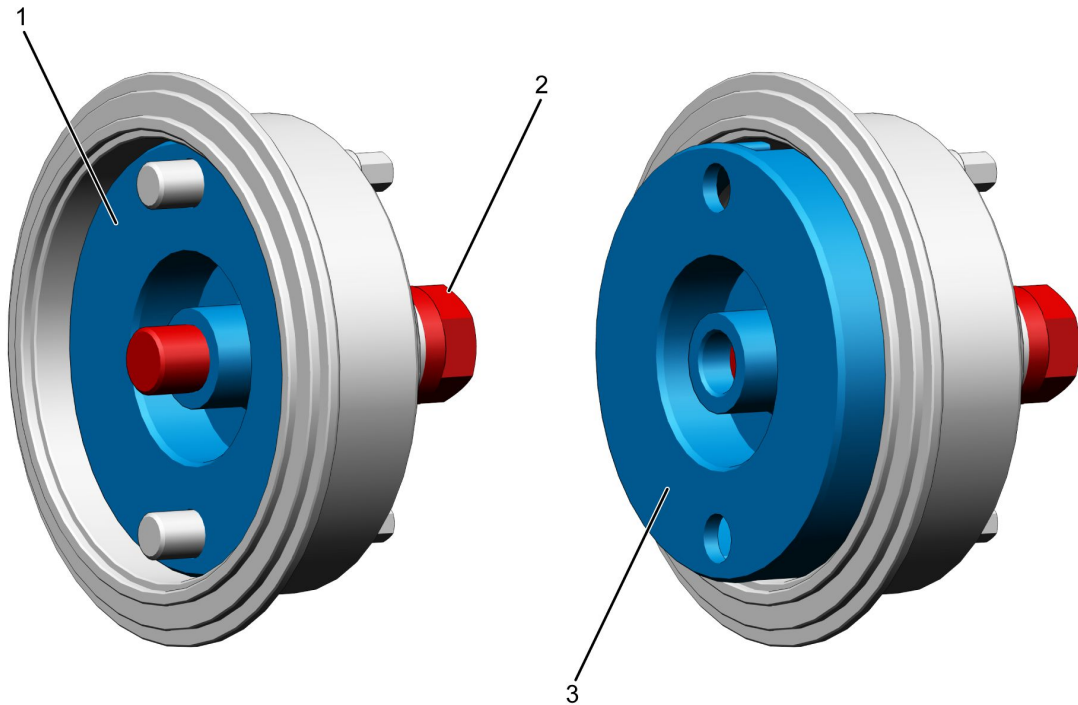
⚠ ADVERTENCIA: Para evitar lesiones personales y/o la muerte, o daños materiales, antes de usarla inspeccione la herramienta para detectar desgaste y daños. Reemplace todo componente desgastado o dañado según sea necesario.

Instrucciones

IMPORTANTE: Por favor, consulte el Portal de ServicioSM de International[®] con respecto a cualquier posible modificación de este documento.

Consulte el manual de servicio apropiado para obtener instrucciones detalladas.

Instalación de la herramienta:

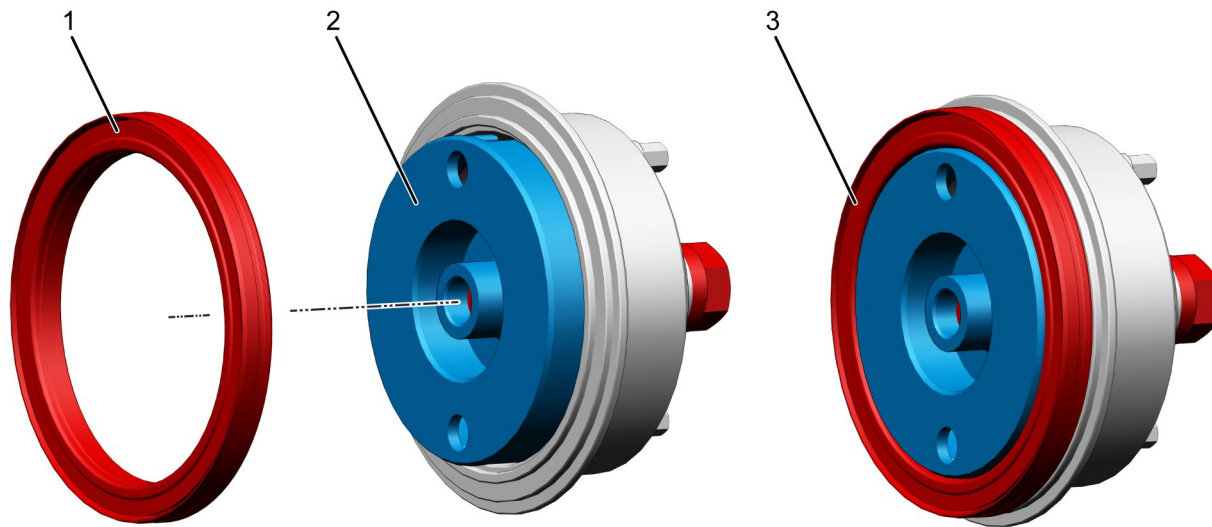


0000478499

Figura 2. Instalador del sello delantero del cigüeñal

1. Placa colapsada
2. Perno central
3. Placa expandida

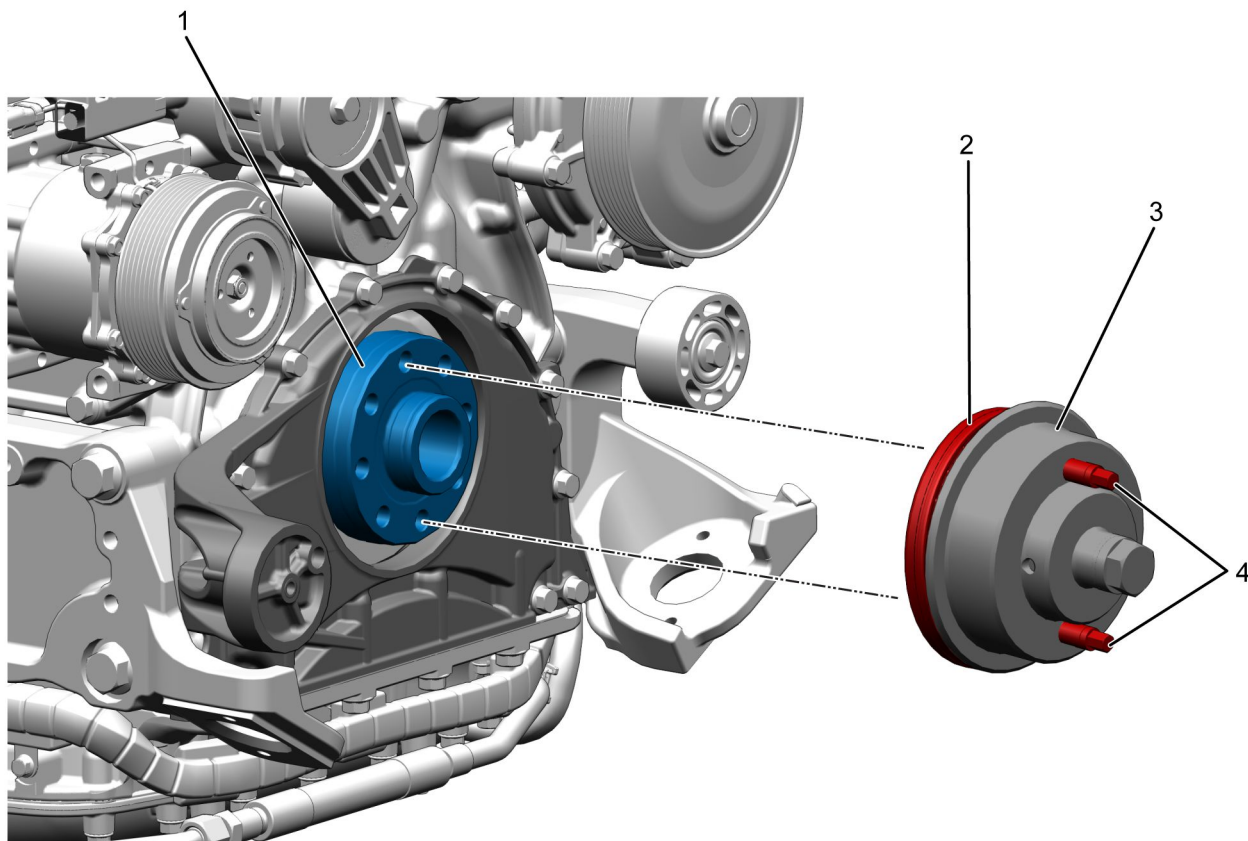
1. Asegúrese de que la herramienta esté limpia y las roscas lubricadas.
2. Cuando la herramienta se expande más allá de 1/4 pulgada (0,64 cm) de exposición de la rosca, puede resultar difícil colapsarla.
3. Gire el perno central (Figura 2, Elemento 2) en sentido horario para expandir la placa (Figura 2, Elemento 3).



0000478500

Figura 3. Instalación del sello del cigüeñal

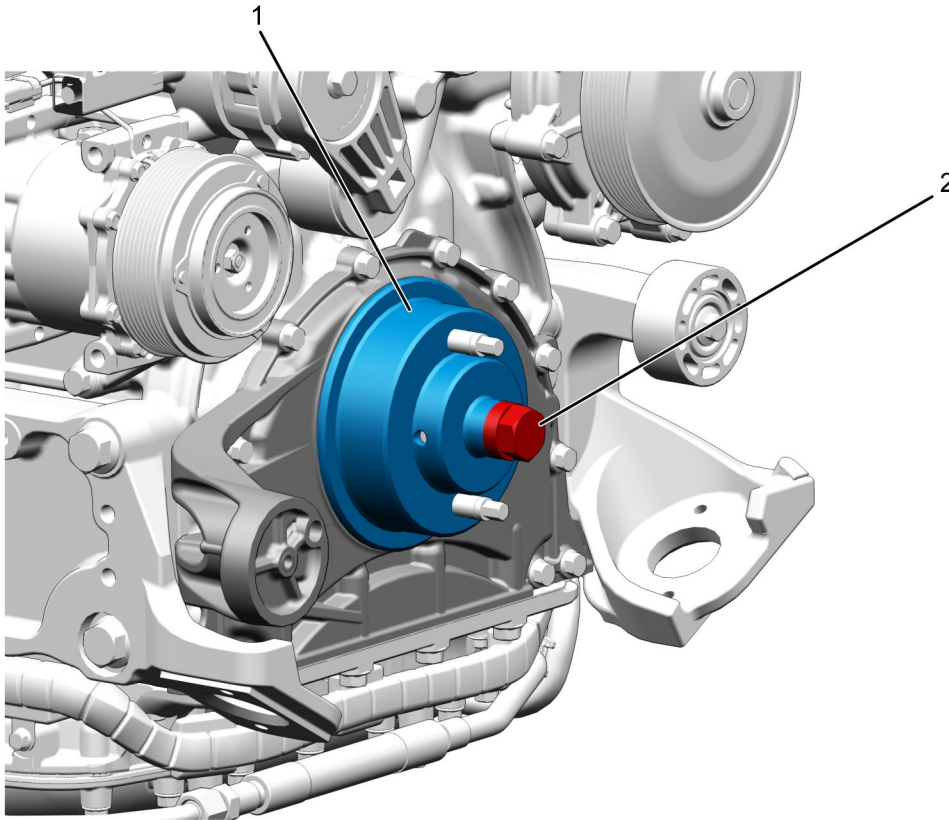
1. Sello
 2. Placa expandida
 3. Sello instalado en la placa
4. Instale el nuevo sello (Figura 3, Elemento 1) en la placa expandida (Figura 3, Elemento 2) como se muestra en la Figura 3.



0000478502

Figura 4. Instalación del sello del cigüeñal

1. Brida delantera del cigüeñal
 2. Sello
 3. Instalador del sello del cigüeñal
 4. Tornillo de montaje (2)
5. Monte el instalador del sello del cigüeñal (Figura 4, Elemento 3) en la brida delantera del cigüeñal (Figura 4, Elemento 1) e instale completamente dos tornillos de montaje (Figura 4, Elemento 4) en la brida delantera del cigüeñal (Figura 4, Elemento 1).



0000478501

Figura 5. Instalador del sello del cigüeñal

1. Instalador del sello del cigüeñal
 2. Perno central
6. Gire gradualmente el perno central (Figura 5, Elemento 2) en el sentido horario para introducir el sello en la cubierta frontal. Tire del sello hasta que el diámetro exterior de la herramienta quede a ras de la cubierta frontal. No ajuste en exceso.

Cuidado y mantenimiento

- Mantenga las herramientas limpias y libres de contaminantes.
- Reemplace cualquier componente dañado.

Información de contacto

Si desea pedir herramientas adicionales o necesita piezas de reemplazo, consulte el Catálogo de herramientas de mantenimiento de Navistar. Si tiene preguntas, inquietudes o comentarios, póngase en contacto con el Centro de asistencia para herramientas de mantenimiento de Navistar:

- Envíe un archivo de caso iKNOW de herramientas de mantenimiento.
- Teléfono: 800-365-0088 (número gratuito)