

Tool Instruction

Extractor del sello trasero del cigüeñal

4328878R1

Tool Number: 12-183-08



0000478537

Figura 1. Extractor del sello trasero del cigüeñal

Propósito

Herramienta esencial utilizada para extraer el sello trasero del cigüeñal.

Application(s)

Tren de potencia integrado International[®] S13 2024 y Motor International[®] S13 2024. Otras aplicaciones pueden aplicar

Application(s) (continúa)



GOVERNMENT REGULATION: Los líquidos del motor (aceite, combustible y refrigerante) pueden representar un peligro para la salud y el medio ambiente. Manipule todos los líquidos y otros materiales contaminados (tal como filtros o trapos) de acuerdo con la normativa pertinente. Recicle o deseche los fluidos del motor, filtros y otros materiales contaminados conforme a la normativa correspondiente.



ADVERTENCIA: Para evitar lesiones personales y/o la muerte, o daños materiales, lea todas las instrucciones de seguridad en la sección “Información de Seguridad” del *Manual de Servicio del Motor* o del *Manual de Diagnóstico del Motor*.



ADVERTENCIA: Para evitar lesiones personales y/o la muerte, o daños materiales, estacione el vehículo sobre una superficie plana y sólida, apague el motor, aplique el freno de estacionamiento e instale calces en las ruedas para evitar que el vehículo se mueva en cualquier dirección.





ADVERTENCIA: Para evitar lesiones personales y/o fatales, utilice siempre protección ocular al realizar el mantenimiento de un vehículo.



ADVERTENCIA: Para evitar lesiones personales y/o la muerte, o daños materiales, antes de usarla inspeccione la herramienta para detectar desgaste y daños. Reemplace todo componente desgastado o dañado según sea necesario.

Tool Contents

Tabla 1

Imagen	Número de herramienta	Cant.	Descripción
 <p>0000478538</p>	12-183-08	1	Extractor del sello trasero del cigüeñal
 <p>0000160075</p>	4328878R1	1	Instrucciones de la herramienta

Instructions

NOTA: Consulte **Service PortalSM de International®** con respecto a cualquier posible modificación de este documento.

Consulte el manual de servicio apropiado para obtener instrucciones detalladas.

Instalación de la herramienta:

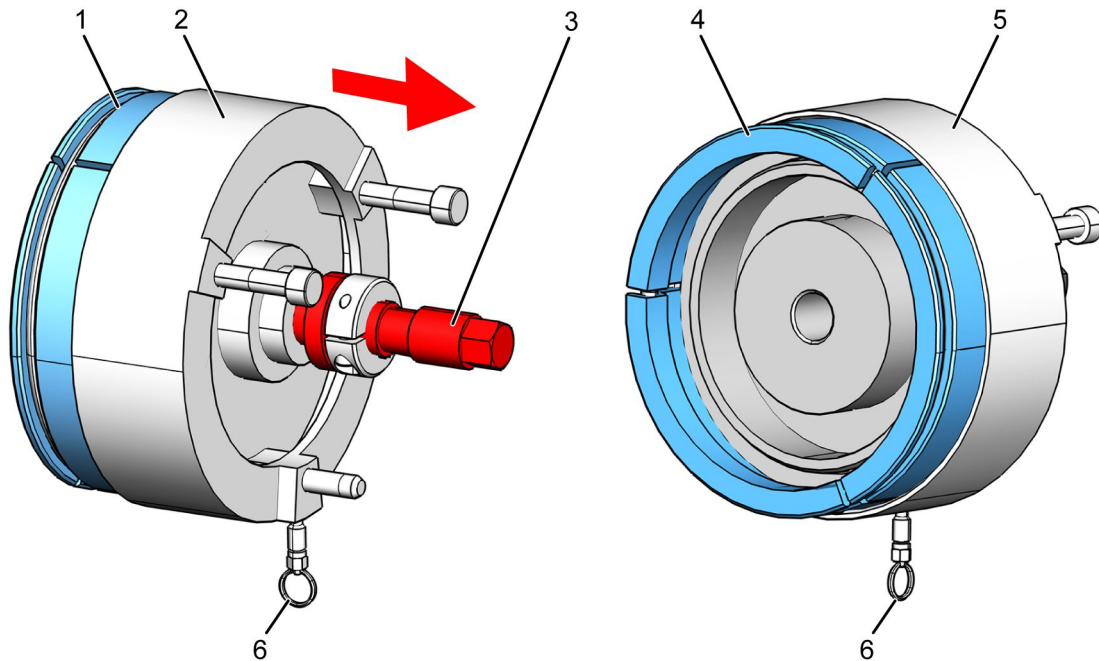
NOTA: Asegúrese de que las roscas y la junta tórica de la herramienta estén lubricadas. Antes de utilizar la herramienta para retirar el sello. Asegúrese de que la herramienta está correctamente ajustada.



0000478536

Figura 2. Extractor del sello trasero del cigüeñal

1. Hueco del pasador de clavija

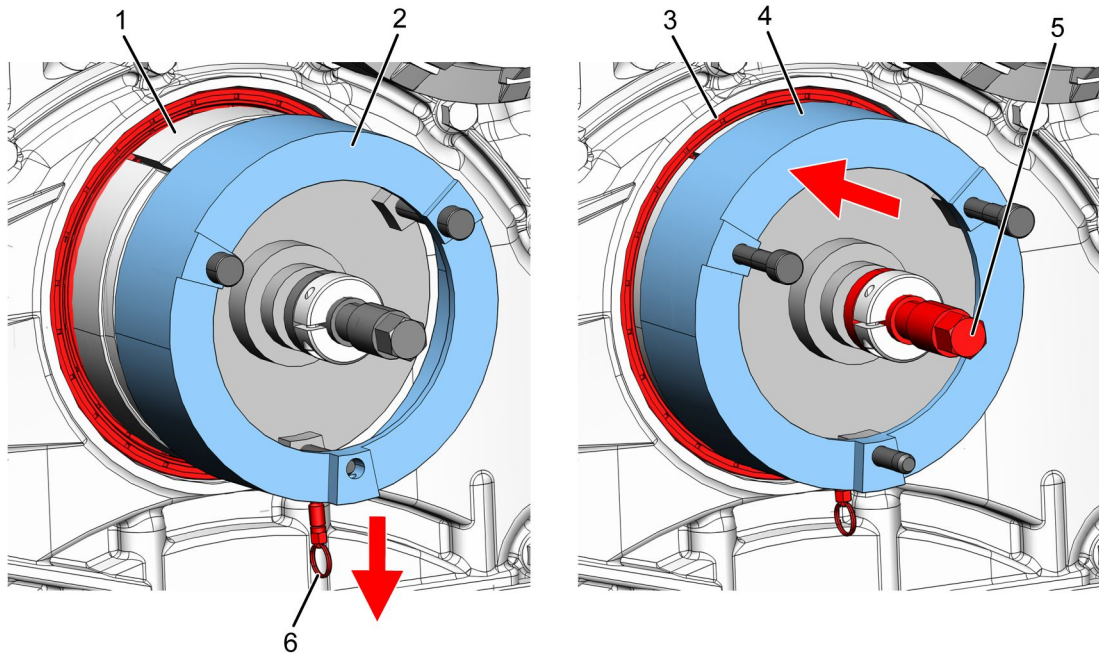


0000478440

Figura 3. Extractor del sello trasero del cigüeñal

1. Mordazas segmentadas
2. Collar (posición inferior)
3. Tuerca 16mm
4. Mordazas segmentadas
5. Collar (posición superior)
6. Anillo de retención

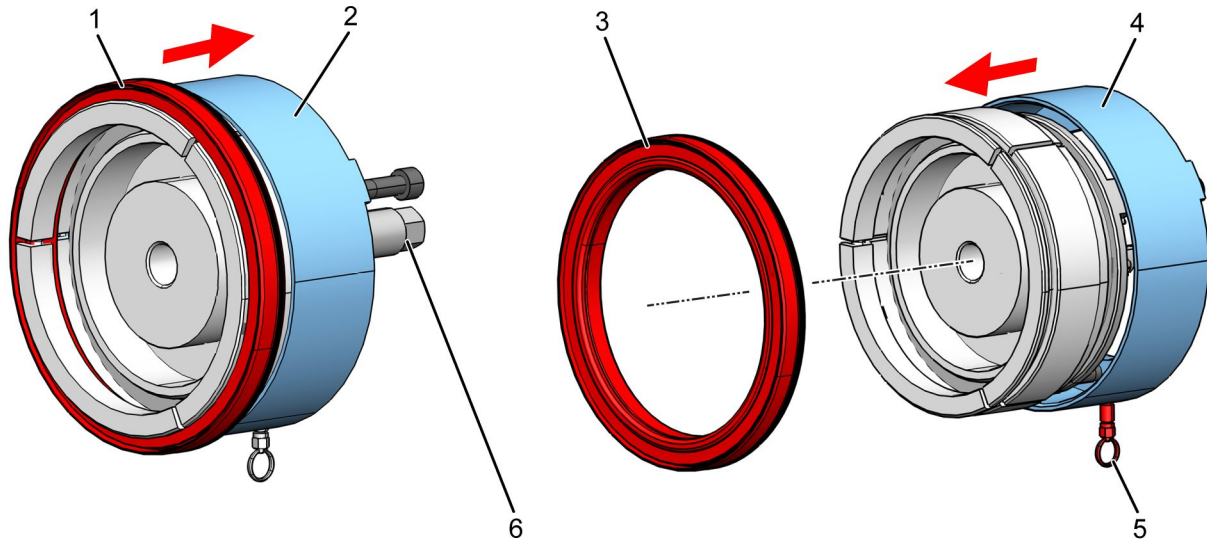
1. Alinee el hueco del pasador de clavija del cubo central con la muesca del anillo exterior. Mientras mantiene el cubo central en su lugar, gire la tuerca central de 16 mm para colapsar la herramienta.
2. Levante el collar de la herramienta y déjelo en la posición superior bloqueada.
3. Asegúrese de que los espacios entre las tres mordazas segmentadas sean similares.
4. Alinee la ubicación del pasador de clavija en el engranaje del cigüeñal con el orificio de la herramienta.
5. Coloque las mordazas de la herramienta sobre el labio metálico del sello del cigüeñal asegurándose de que el pasador de clavija se inserta en el orificio, y aplique fuerza hasta que las mordazas queden sobre el labio del sello del cigüeñal.



0000478441

Figura 4. Alineación de la herramienta de extracción del sello trasero del cigüeñal

1. Mordazas segmentadas
 2. Collar (posición superior)
 3. Sello
 4. Collar (posición inferior)
 5. Tuerca 16mm
 6. Anillo de retención
6. Tire del anillo de retención para soltar el collar de la posición superior y baje el collar hasta su posición alrededor de las mordazas segmentadas. Asegúrese de que el collar esté completamente asentado (Figura 4, Elemento 4).
 7. Con las mordazas de la herramienta sobre el labio metálico del sello del cigüeñal, comience a girar la tuerca central de 16 mm en sentido antihorario para extraer el sello del cigüeñal.



0000478442

Figura 5. Eliminación del sello trasero del cigüeñal

1. Sello
2. Collar (posición inferior)
3. Sello
4. Collar (posición superior)
5. Anillo de retención
6. Tuerca 16mm

8. Con el sello (Figura 5, Elemento 1) en la herramienta, levante el collar (Figura 5, Elemento 2) para liberar la tensión de la mordaza.
9. Retire el sello (Figura 5, Elemento 3) de la herramienta y deséchela.
10. Tire del retén accionado por resorte (Figura 5, Elemento 5) para liberar el collar (Figura 5, Elemento 4) hasta la posición inferior.
11. Sujetando la parte central de la herramienta, gire la tuerca central de 16 mm (Figura 5, Elemento 6) en el sentido horario para que la herramienta vuelva a su estado colapsado.

Cuidado y mantenimiento

- Mantenga las herramientas limpias y libres de contaminantes.
- Reemplace cualquier componente dañado.

Información de contacto

Si desea pedir herramientas adicionales o necesita piezas de reemplazo, consulte el Catálogo de herramientas de mantenimiento de Navistar. Si tiene preguntas, inquietudes o comentarios, póngase en contacto con el Centro de servicio de herramientas de Navistar:

- Enviar un archivo de caso IKNOW de herramienta de servicio.
- Teléfono: 800-365-0088 (número gratuito).